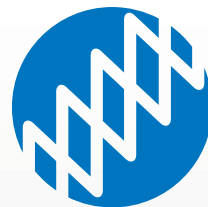


**NEMTEK**  
Electric Fencing Products



# Uitschakelschakelaars AA-COS/LED

## Instructiehandleiding



# INTRODUCTIE

Nemtek-uitschakelschakelaars kunnen worden gebruikt om delen van uw elektrische afrostering te isoleren. Ze zijn handig tijdens het opsporen van storingen, omdat u de afrostering in overzichtelijke delen kunt verdelen, vooral als het om een groot afrosteringssysteem gaat.

## Functies

### AA-COS/LED

- Ontworpen voor buitengebruik
- Ideaal voor alle elektrische afrosteringen
- Hangslot met grendel voor beveiliging
- Eenvoudig op te bergen klemmoertool meegeleverd bij de schakelaar
- Geïntegreerde knipperende LED-lichtbundel om het spanningsniveau op de afrostering aan te geven

## Specificaties

### AA-COS/LED

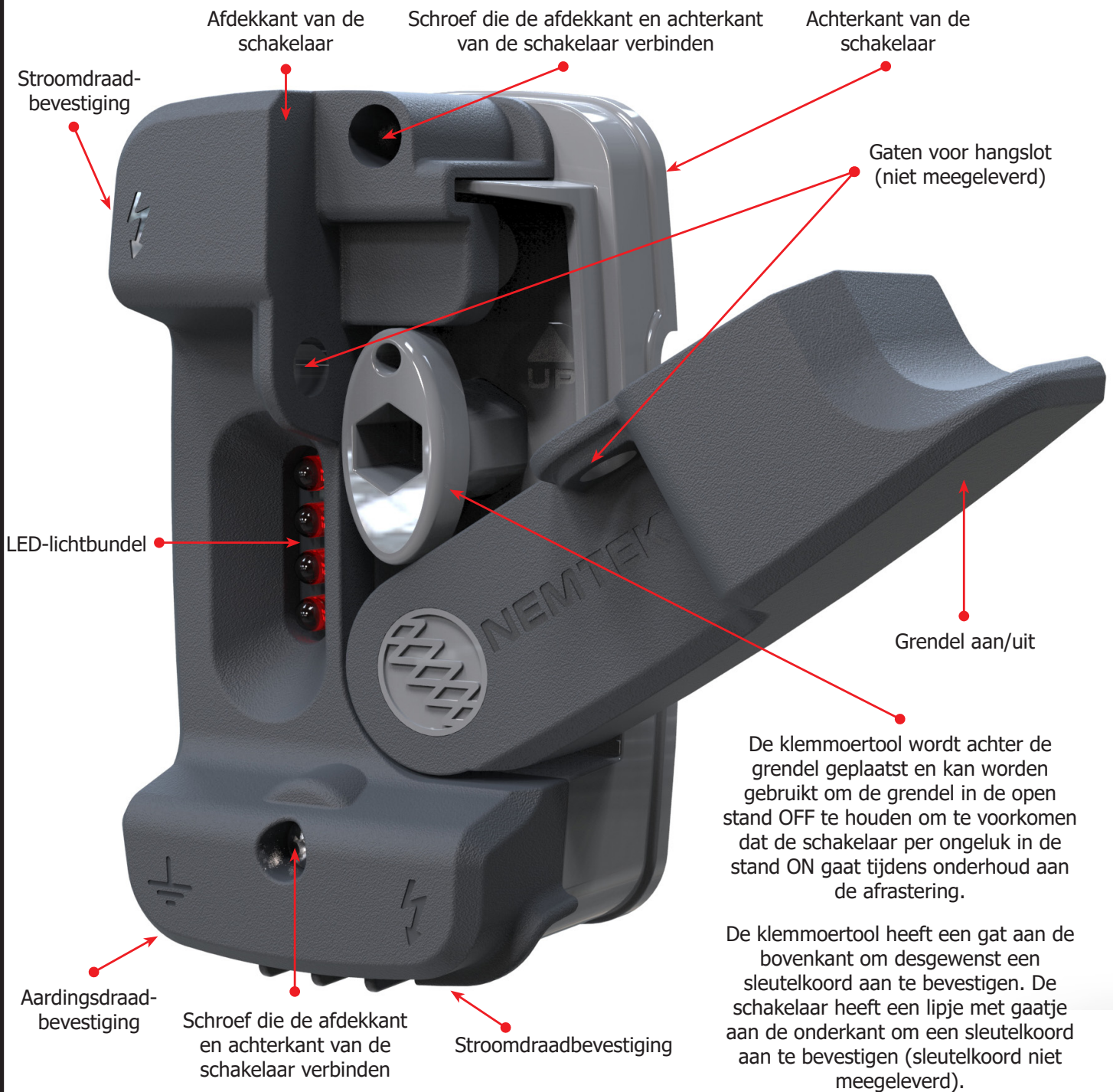
#### Materialen:

- UV-gestabiliseerd kunststof en waterdichte verbinding
- Roestvrij staal

#### LED-lichtbundel met timer:

- Zichtbaar tot 1 km 's nachts en 100 m overdag
- Geen batterijen nodig - gebruikt minimale stroom van de afrostering
- Goed zichtbare LED's zorgen voor een kijkhoek van 120 graden - hierdoor schijnt het licht alleen in het beveiligde gebied
- Werkt van 0,9 kV tot 12 kV
- Kan worden gebruikt met alle Nemtek-energizers voor afrostering

## Onderdelen en functionaliteit



De klemmoertool wordt achter de grendel geplaatst en kan worden gebruikt om de grendel in de open stand OFF te houden om te voorkomen dat de schakelaar per ongeluk in de stand ON gaat tijdens onderhoud aan de afrostering.

De klemmoertool heeft een gat aan de bovenkant om desgewenst een sleutelkoord aan te bevestigen. De schakelaar heeft een lipje met gaatje aan de onderkant om een sleutelkoord aan te bevestigen (sleutelkoord niet meegeleverd).

### AA-COS/LED-lampfuncties

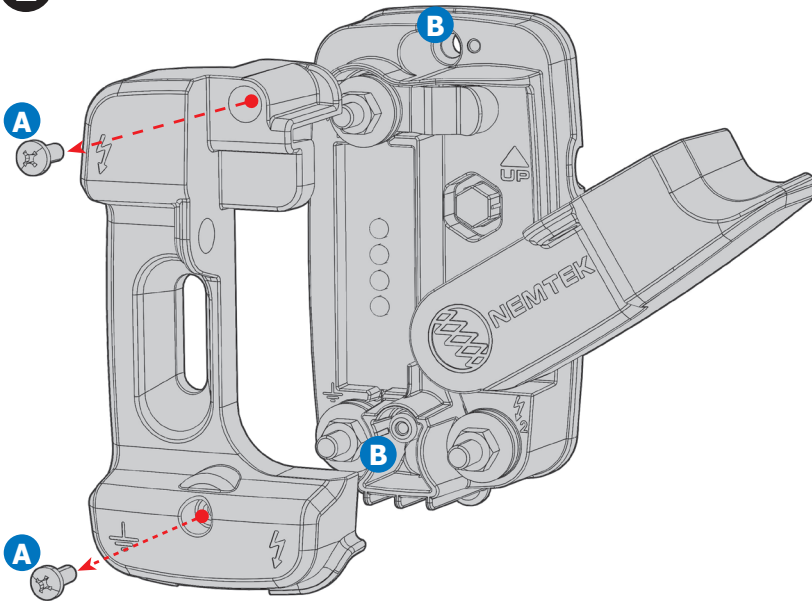
De frequentie van de knipperende LED's geeft het voltage op de afrostering aan. Hoe langer de periode tussen de knipperingen, hoe lager de spanning op de afrostering. De intensiteit van het licht blijft hetzelfde, zodat het van een afstand zichtbaar is, ongeacht de spanning van de afrostering. Deze wordt geïnstalleerd tussen de aarde en de stroomdraad om de status en toestand van de afrostering aan te geven, voor uw gemoedsrust.

### Knippersnelheden LED-lampjes

1. De knippersnelheid is gewoonlijk hoger dan  $\sim 7,5$  kV
2. Knippert 25% langzamer dan normaal tussen 7,5 kV en 3 kV
3. Knippert 50% langzamer dan normaal tussen 3 kV en 2,5 kV
4. Knippert 75% langzamer dan normaal wanneer lager dan 2,5 kV

# Installatie en gebruik

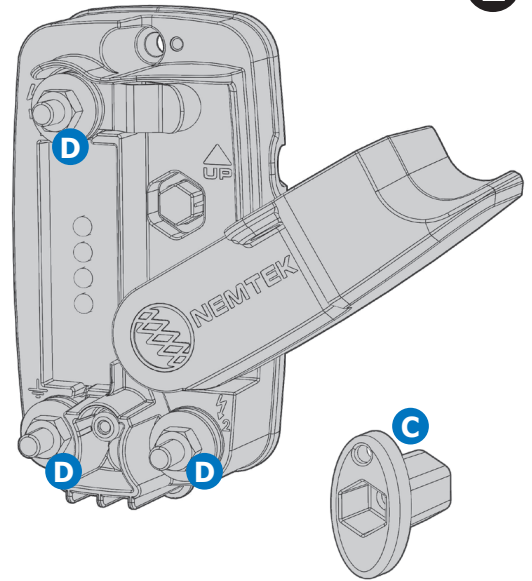
1



Verwijder de twee schroeven (A) boven- en onderaan de schakelaar en verwijder de afdekking van de schakelaar om de montagegaten (B) bloot te leggen.

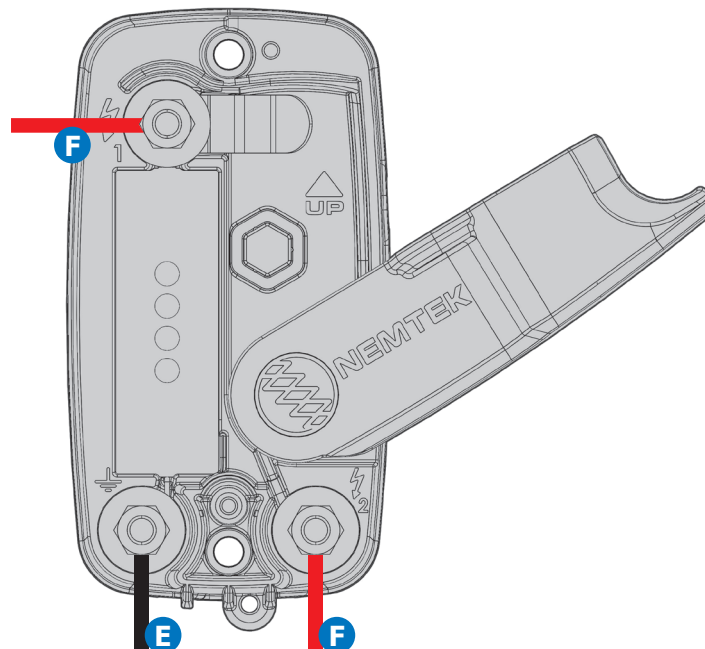
Let op: Montageschroeven of -bouten worden niet meegeleverd

2



Monteer het apparaat op het gewenste oppervlak en gebruik de meegeleverde klemmoertool (C) om de moeren op de aansluitingen (D) los te draaien.

3

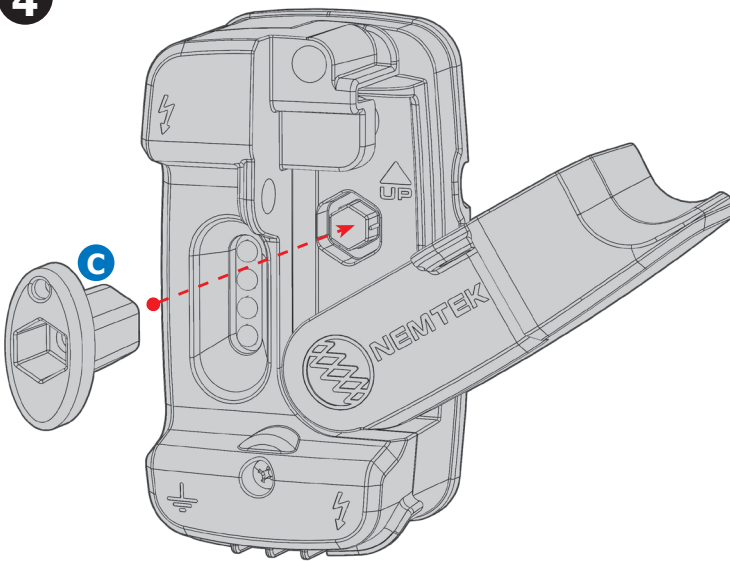


Voor het model AA-COS/LED zijn een aarddraad (E) en twee stroomdraden (F) nodig.

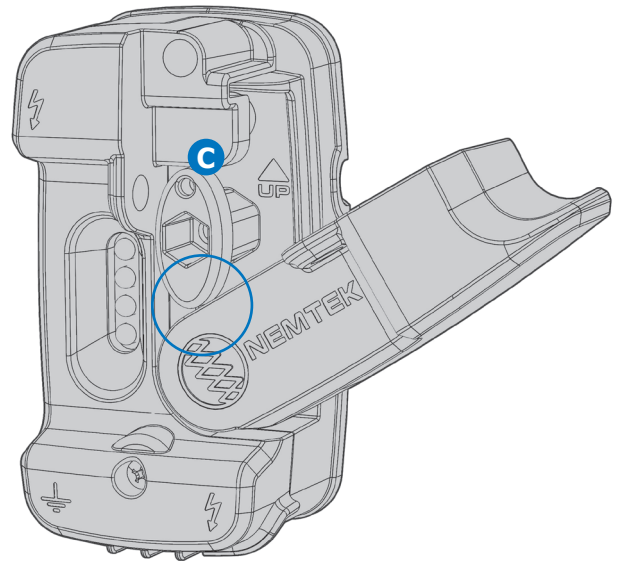
Als alle draden zijn aangesloten en de klemmoeren zijn vastgedraaid, bevestigt u de afdekking weer.

## Installatie en gebruik

4



Als veiligheidsmaatregel kan de grendel open worden 'vergrendeld' (UIT-stand) met behulp van de klemmoertool (C) om te voorkomen dat de grendel per ongeluk wordt gesloten (AAN-stand) tijdens werkzaamheden aan de afrostering



Plaats de klemmoertool in de opbergsleuf, maar laat de kop van de tool uitsteken om de grendel te blokkeren - gebruik een hangslot voor extra bescherming

5



Hangslot (G) op zijn plaats met de grendel gesloten (AAN-stand)



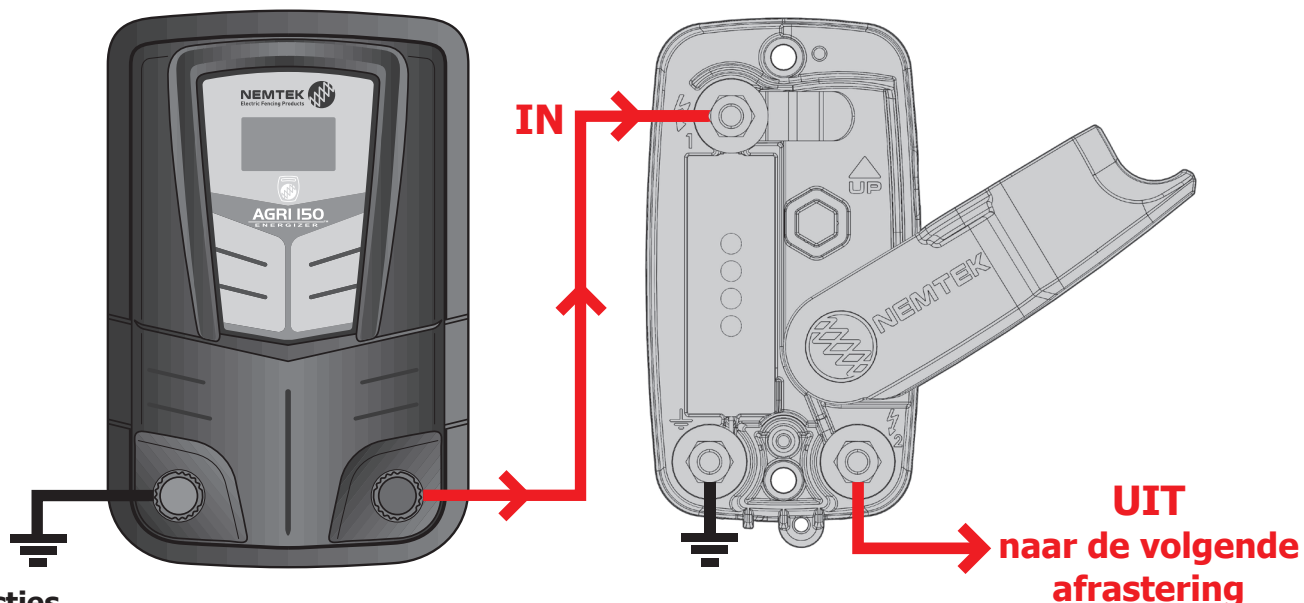
Gebruik voor het AA-COS/LED-model waar mogelijk een rechthoekig hangslot, omdat een standaard hangslot alle LED-lampjes kan verbergen

Let op: Gebruik indien gewenst een hangslot voor beveiligingsdoeleinden - dit is geen vereiste voor de werking van de schakelaar

Hangslot (G) op zijn plaats met de grendel open (UIT-stand) en de klemmoertool (C) dat voorkomt dat het per ongeluk sluit.

# De lampjes gebruiken als diagnosegereedschap

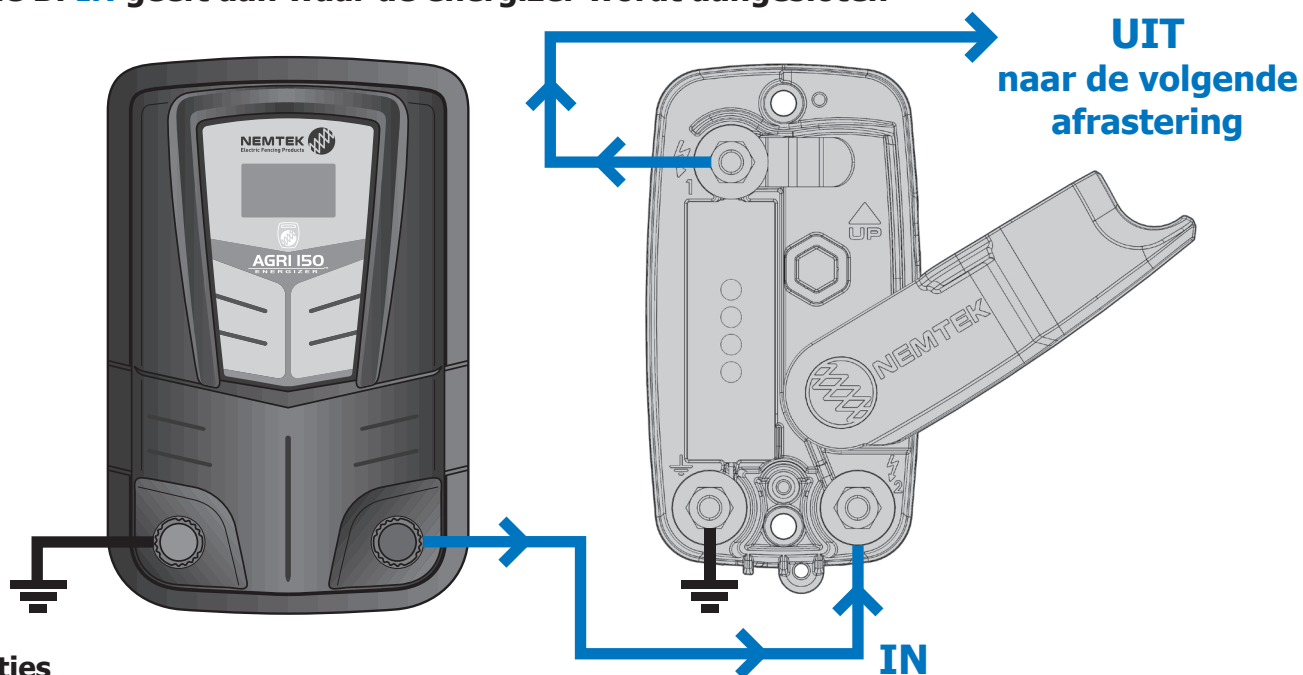
**Optie A: IN** geeft aan waar de energizer wordt aangesloten



## Funcities

- De lampjes knipperen ongeacht of de schakelaar open of gesloten is - dit geeft aan dat er stroom op de schakelaar staat
- Als de energiebron is ingeschakeld en de lampjes uit zijn:
  - Er is een probleem bij de afrastering
  - Als de lampjes gaan branden wanneer de schakelaar wordt geopend, dan zit de fout na de schakelaar
  - De aarding kan ook slecht zijn

**Optie B: IN** geeft aan waar de energizer wordt aangesloten



## Funcities

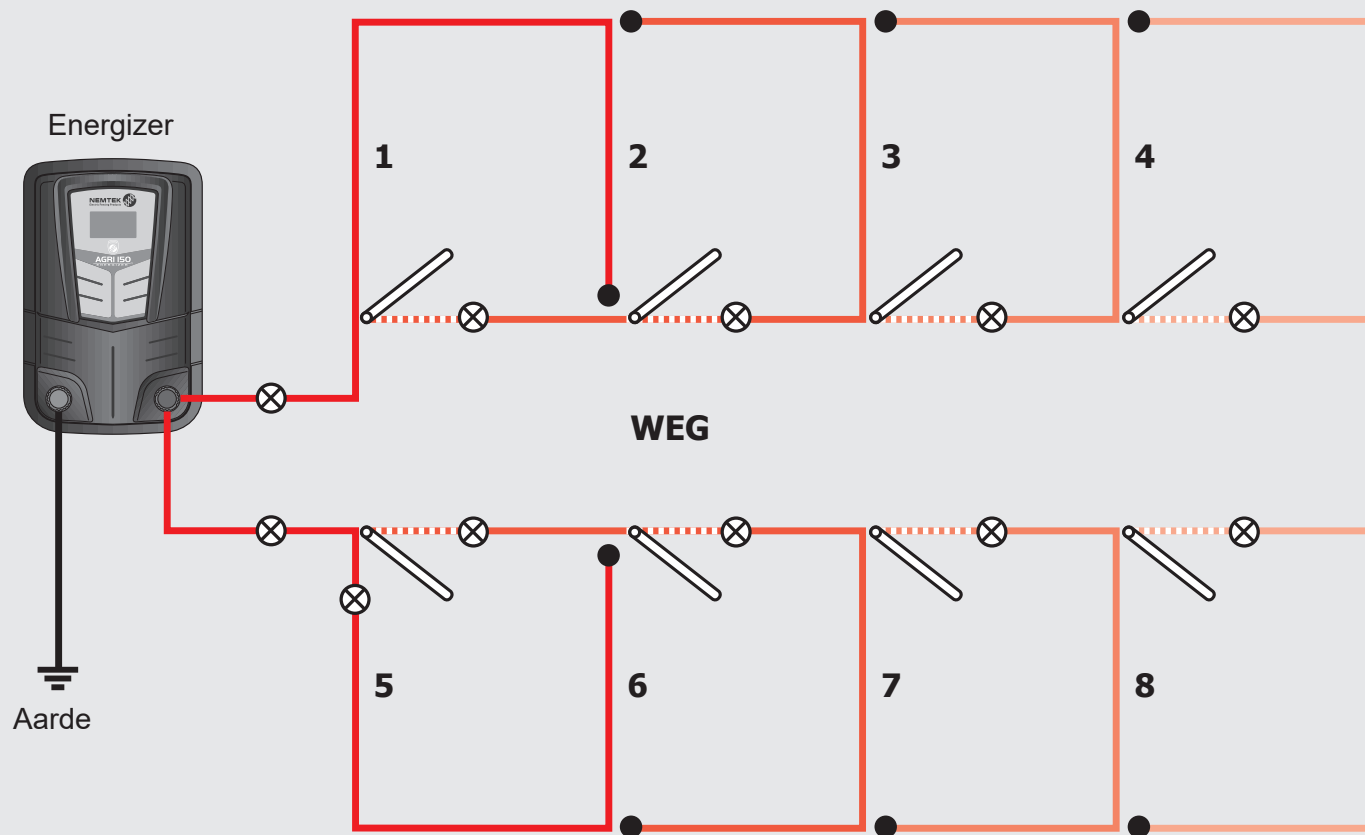
- De lampjes knipperen alleen als de schakelaar gesloten is - dit geeft aan dat er stroom op de schakelaar staat
- Als de energiebron is ingeschakeld en de lampen uit zijn wanneer de schakelaar wordt gesloten:
  - Er is een probleem bij de afrastering
  - De aarding kan ook slecht zijn

# Voorbeeld van een uitschakelschakelaar

⊗ Uitschakelschakelaar ● Aansluitpunt

⎓ Poort

⋯ Voeding onder poort



## GARANTIE

Tenzij anders vermeld hebben alle Nemtek-energizers vanaf de verkoopdatum een garantie van 2 jaar en alle andere afrasteringsonderdelen een garantie van 1 jaar tegen defecten door gebrekkige afwerking of materialen. Nemtek (Pty) Ltd zal een product dat defect blijkt te zijn naar eigen goeddunken repareren of vervangen.

Nemtek (Pty) Ltd garandeert niet dat de werking van het product ononderbroken en volledig vrij van fouten zal zijn. Defecte producten moeten worden geretourneerd naar een van de verkooppunten van de Nemtek Group. De koper betaalt alle verzend- en andere kosten voor het retourneren van het product naar Nemtek (Pty) Ltd.

## GARANTIEBEPERKING

De garantie is niet van toepassing op defecten die het gevolg zijn van overmacht, wijzigingen die zijn aangebracht door de koper of een derde partij, verkeerd gebruik, verwaarlozing, misbruik, ongelukken of onjuiste behandeling.

## EXCLUSIEVE RECHTSMIDDELEN

De rechtsmiddelen die hierin worden geboden, zijn de enige aansprakelijkheid van Nemtek (Pty) Ltd en de enige en exclusieve rechtsmiddelen van de koper bij schending van de garantie. Nemtek (Pty) Ltd is niet aansprakelijk voor enige speciale, incidentele, gevolg-, directe of indirecte schade, hetzij op basis van contract, onrechtmatige daad of enige andere wettelijke theorie. De voorgaande garantie vervangt alle andere garanties, expliciet, impliciet of wettelijk, inclusief maar niet beperkt tot garanties van verkoopbaarheid en geschiktheid voor een bepaald doel.



AA-COS/LED 02/25 Rev.1.0

[www.nemtek.com](http://www.nemtek.com)