

**NEMTEK**  
Electric Fencing Products



# Commutateur d'isolement de clôture AA-COS/LED

Manuel d'utilisation



# INTRODUCTION

Les commutateurs d'isolement Nemtek peuvent être utilisés pour isoler des sections de votre clôture électrique. Ils sont utiles lors de la recherche de défauts, car ils permettent de séparer la clôture en sections gérables, en particulier lorsque le système de clôture est important.

## Fonctionnalités

### AA-COS/LED

- Conçu pour une utilisation en extérieur
- Idéal pour toutes les installations de clôture électrique
- Verrou de bras de levier compatible avec un cadenas pour plus de sécurité
- Outil d'écrou de borne facile à ranger fourni avec le commutateur
- Rangée de LED clignotantes intégrée pour indiquer le niveau de tension sur la clôture

## Spécifications

### AA-COS/LED

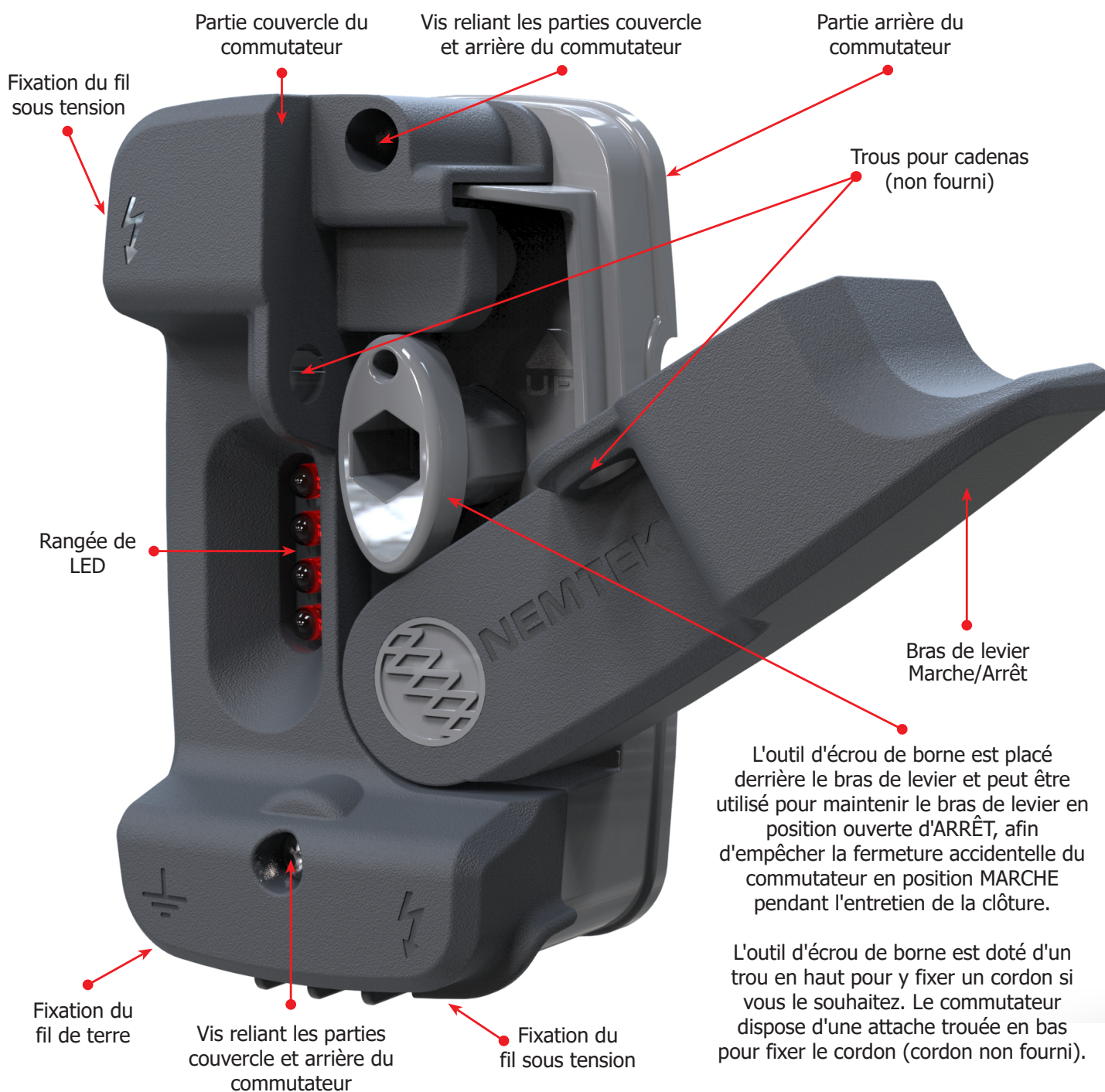
#### Matériaux :

- Plastique résistant aux UV et composé étanche à l'eau
- Acier inoxydable

#### Rangée de LED programmées

- Visible jusqu'à 1 km la nuit et 100 m la journée
- Aucune batterie. Utilise une alimentation minimale fournie par la clôture
- Les LED hautement visibles permettent un angle de vue de 120 degrés, permettant à la lumière d'éclairer uniquement dans la zone sécurisée
- Peut fonctionner de 0,9 kV à 12 kV
- Peut être utilisée avec tous les électrificateurs de clôture électrique Nemtek

# Composants et fonctionnalités



## Fonctions d'éclairage du modèle AA-COS/LED

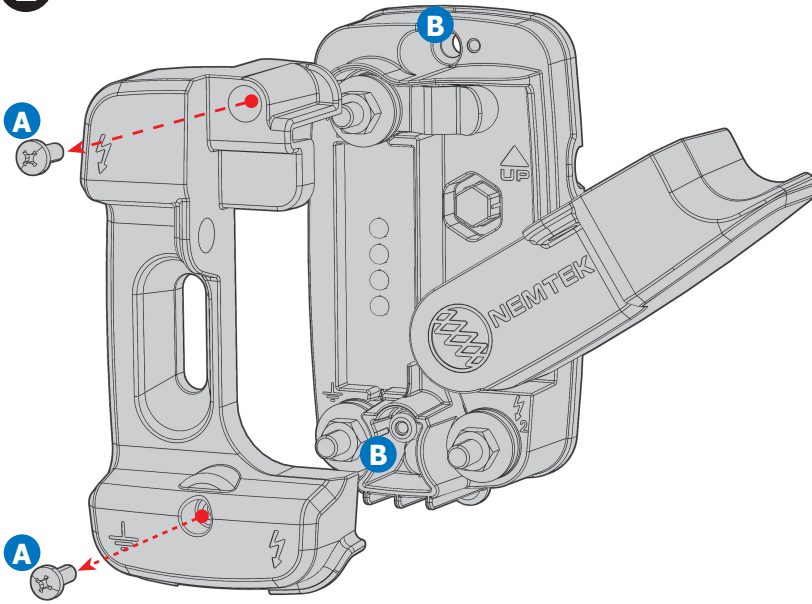
La fréquence de clignotement des LED indique le niveau de tension sur la clôture. Plus l'intervalle entre les clignotements est long, plus la tension sur la clôture est faible. L'intensité lumineuse reste la même, de sorte qu'elle peut être vue de loin quelle que soit la tension de la clôture. Le voyant est installé entre la terre et le fil sous tension pour indiquer le statut et l'état de la clôture, pour plus de tranquillité d'esprit.

## Cadences de clignotement des LED

1. Clignotement normal à plus de 7,5 kV
2. Clignotement 25 % plus lent que la normale entre 7,5 kV et 3 kV
3. Clignotement 50 % plus lent que la normale entre 3 kV et 2,5 kV
4. Clignotement 75 % plus lent que la normale à moins de 2,5 kV

# Installation et utilisation

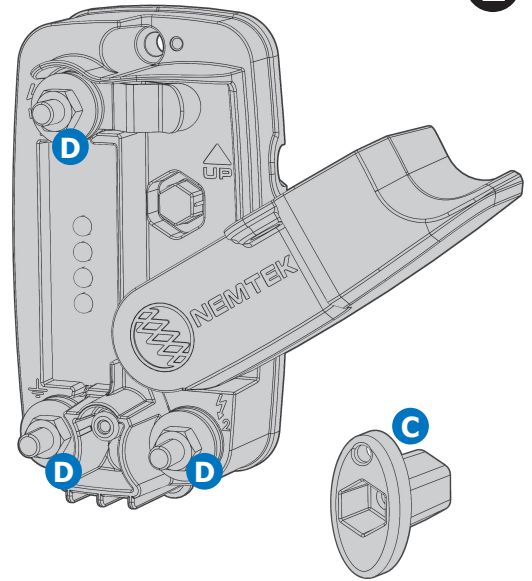
1



Retirez les deux vis (A) en haut et en bas du commutateur et retirez le couvercle du commutateur pour exposer les trous de montage (B).

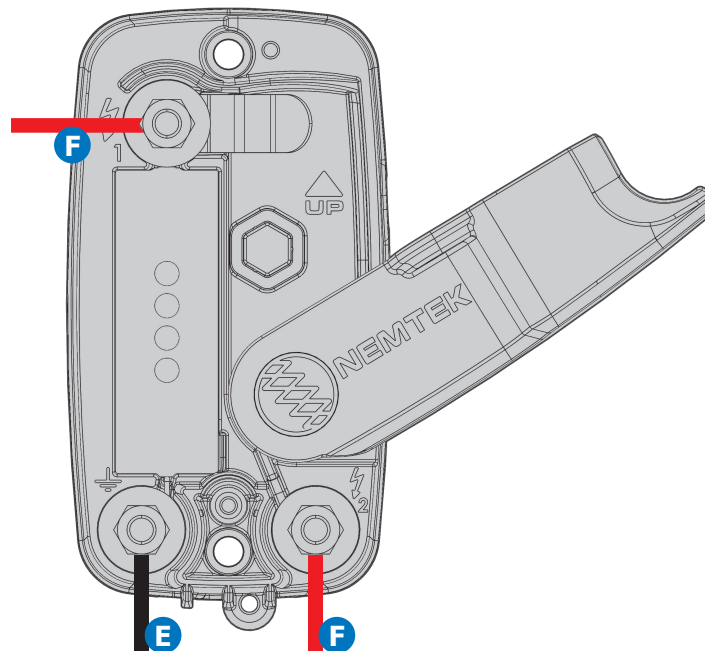
Remarque : Les vis ou boulons de montage ne sont pas inclus.

2



Montez l'unité sur la surface de votre choix et utilisez l'outil d'écrou de borne fourni (C) pour desserrer les écrous des bornes (D).

3

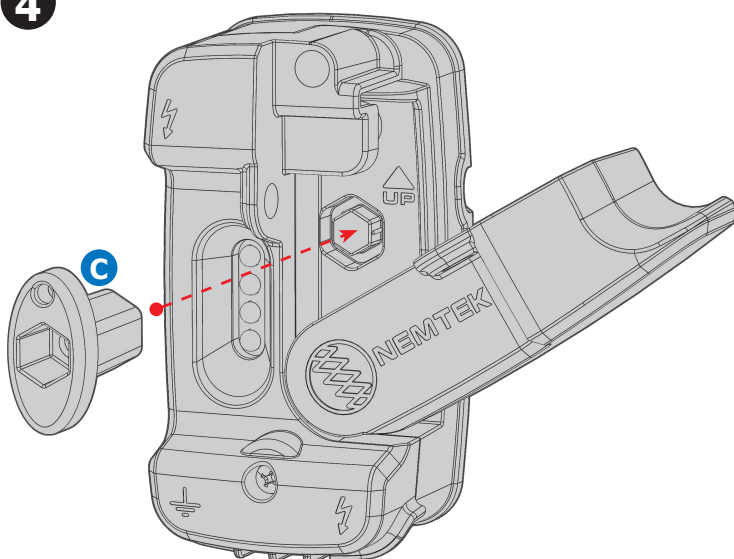


Pour le modèle AA-COS/LED, un fil de terre (E) et deux fils sous tension (F) doivent être raccordés.

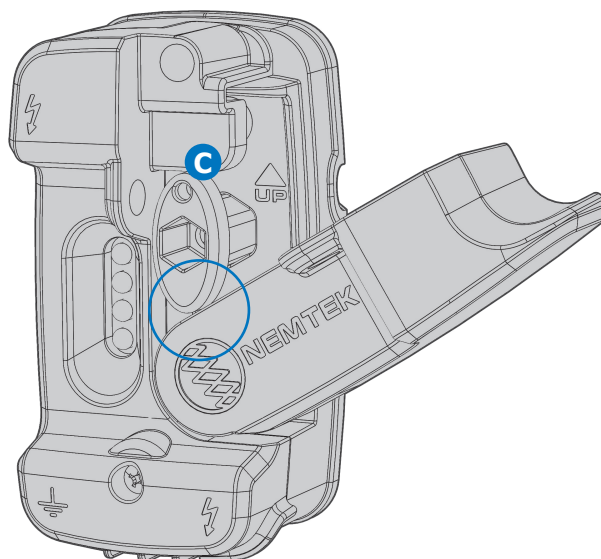
Lorsque tous les fils sont branchés et que les écrous de borne sont serrés, refixez la partie couvercle.

## Installation et utilisation

4



Par mesure de sécurité, le bras de levier peut être « verrouillé » en position ouverte (ARRÊT) à l'aide de l'outil d'écrou de borne (C) pour empêcher la fermeture accidentelle du bras de levier (position MARCHÉ) lors d'une intervention sur la clôture.



Placez l'outil d'écrou de borne dans sa fente de rangement, mais laissez la tête de l'outil dépasser pour bloquer le bras de levier. Utilisez un cadenas pour une protection supplémentaire.

5



Cadenas (G) en place avec le bras de levier fermé (position MARCHÉ)



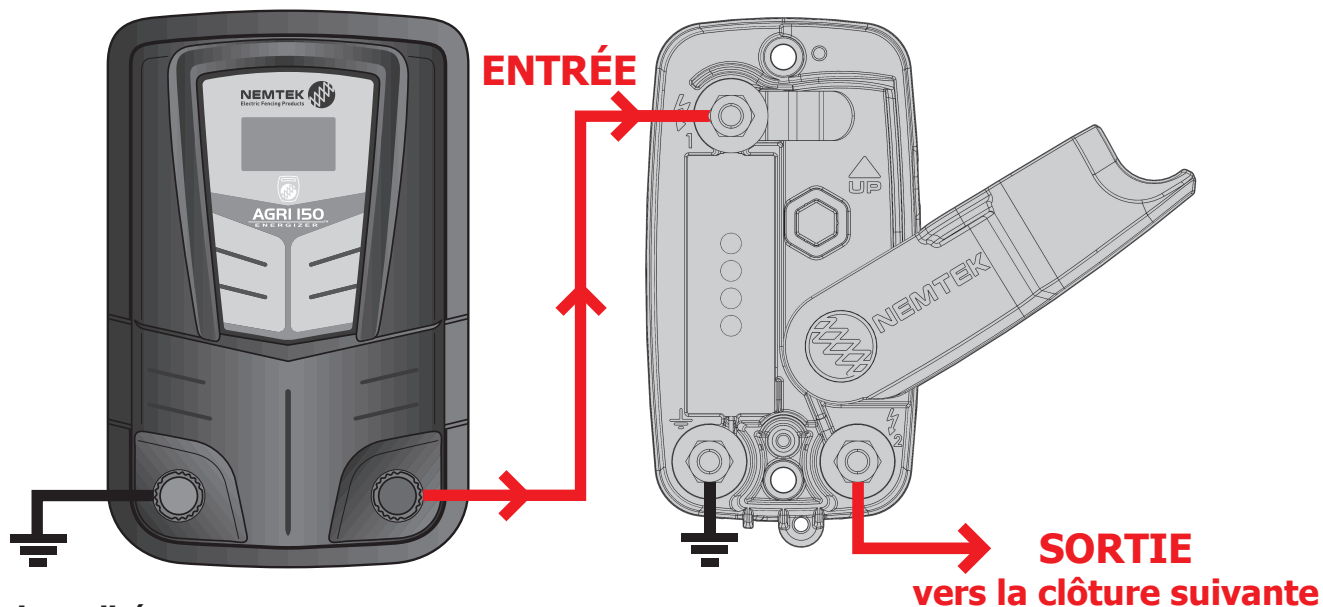
Pour le modèle AA-COS/LED , utilisez un cadenas rectangulaire si possible, car un cadenas standard peut masquer tous les voyants LED.

Remarque : utilisez un cadenas à des fins de sécurité à votre propre discrétion. Ce n'est pas obligatoire pour le fonctionnement du commutateur.

Cadenas (G) en place avec le bras de levier ouvert (position ARRÊT) et l'outil d'écrou de borne (C) empêchant sa fermeture accidentelle

# Utilisation des voyants comme outil de diagnostic

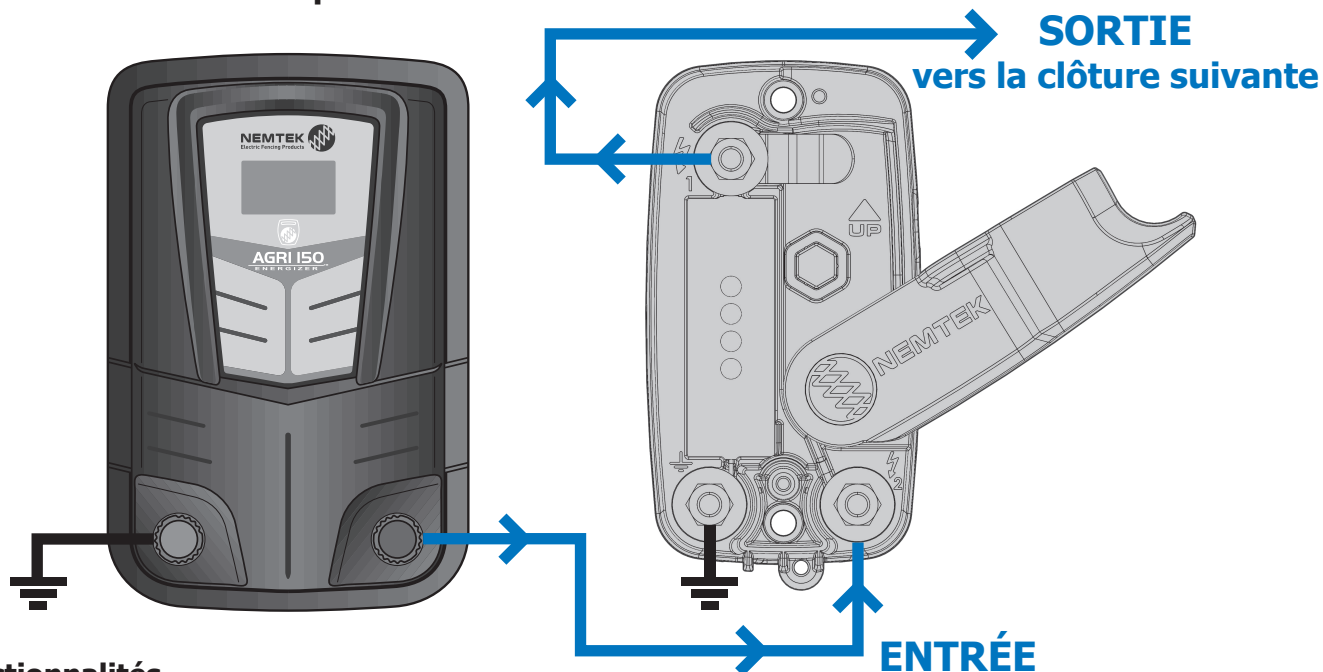
Option A : **ENTRÉE** indique l'entrée d'alimentation de l'électrificateur



## Fonctionnalités

- Les voyants clignotent que le commutateur soit ouvert ou fermé. Cela indique que le commutateur est alimenté.
- Si l'électrificateur est sous tension et que les voyants sont éteints :
  - Il y a un problème au niveau de la clôture ;
  - Si les voyants s'allument lorsque le commutateur est ouvert, alors le défaut se situe après le commutateur ; ou
  - La mise à la terre est mauvaise.

Option B : **ENTRÉE** indique l'entrée d'alimentation de l'électrificateur



## Fonctionnalités

- Les voyants clignotent uniquement lorsque le commutateur est fermé. Cela indique que le commutateur est alimenté.
- Si l'électrificateur est sous tension et que les voyants sont éteints lorsque le commutateur est fermé :
  - Il y a un problème au niveau de la clôture ; ou
  - La mise à la terre est mauvaise.

# Exemple de configuration de clôture avec commutateur d'isolement

⊗ Commutateur d'isolement

● Point de terminaison

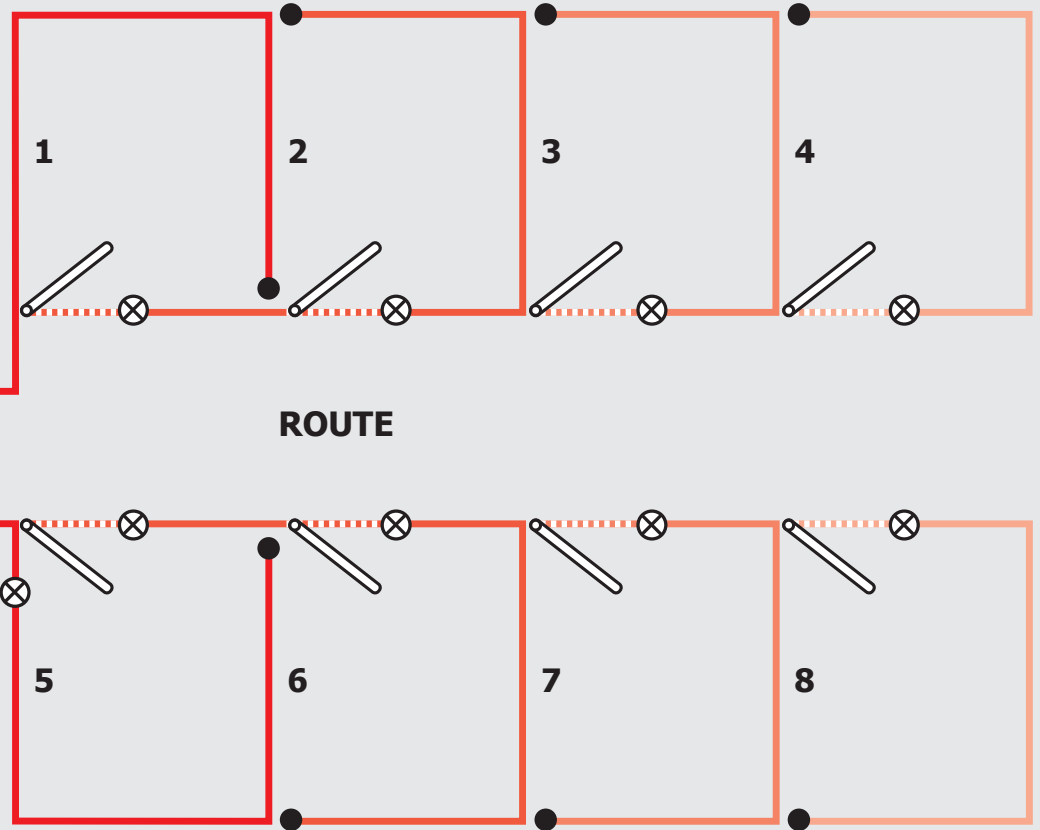
▱ Porte

⋯ Alimentation sous la porte

Électrificateur



Masse



## GARANTIE

Sauf indication contraire, tous les électrificateurs Nemtek disposent d'une garantie de 2 ans, et tous les autres composants de clôture disposent d'une garantie de 1 an à compter de la date de vente contre les défauts dus à un défaut de fabrication ou de matériaux. Nemtek (Pty) Ltd réparera ou remplacera, à sa discrétion, un produit qui s'avère défectueux.

Nemtek (Pty) Ltd ne garantit pas que le fonctionnement du produit sera ininterrompu et totalement exempt d'erreurs. Les produits défectueux doivent être retournés à l'un des points de vente du Groupe Nemtek. L'acheteur devra payer tous les frais d'expédition et autres frais pour le retour du produit à Nemtek (Pty) Ltd.

## LIMITATION DE GARANTIE

La garantie ne s'applique pas aux défauts résultant de cas de force majeure, de modifications apportées par l'acheteur ou un tiers, d'une mauvaise utilisation, d'une négligence, d'abus, d'un accident ou d'une mauvaise manipulation.

## RECOURS EXCLUSIFS

Les recours prévus dans les présentes sont la seule responsabilité de Nemtek (Pty) Ltd et les seuls recours exclusifs de l'acheteur en cas de rupture de garantie. Nemtek (Pty) Ltd ne sera pas responsable des dommages spéciaux, accessoires, consécutifs, directs ou indirects, qu'ils soient basés sur un contrat, un délit ou toute autre théorie juridique. La garantie qui précède remplace toute autre garantie, expresse, implicite ou légale, y compris, mais sans s'y limiter, les garanties de qualité marchande et d'adéquation à un usage particulier.



AA-COS/LED 02/25 Rév.1.0

[www.nemtek.com](http://www.nemtek.com)