

NEMTEK
Electric Fencing Products



Zaunausschalterschalter AA-COS/LED

Bedienungsanleitung



EINFÜHRUNG

Ausschaltswitcher von Nemtek können zur Isolierung von Abschnitten Ihres Weidezauns verwendet werden. Sie sind bei der Fehlersuche nützlich, da Sie den Zaun in überschaubare Abschnitte aufteilen können, insbesondere wenn es sich um ein großes Zaunsystem handelt.

Funktionen

AA-COS/LED

- Entwickelt für den Einsatz im Freien
- Ideal für alle Weidezaun-Installationen
- Abschließbarer Hebelarm für mehr Sicherheit
- Leicht zu verstauendes Klemmenmutterwerkzeug im Lieferumfang des Schalters enthalten
- Integrierte blinkende LED-Anordnung zur Anzeige des Spannungspegels am Zaun

Spezifikationen

AA-COS/LED

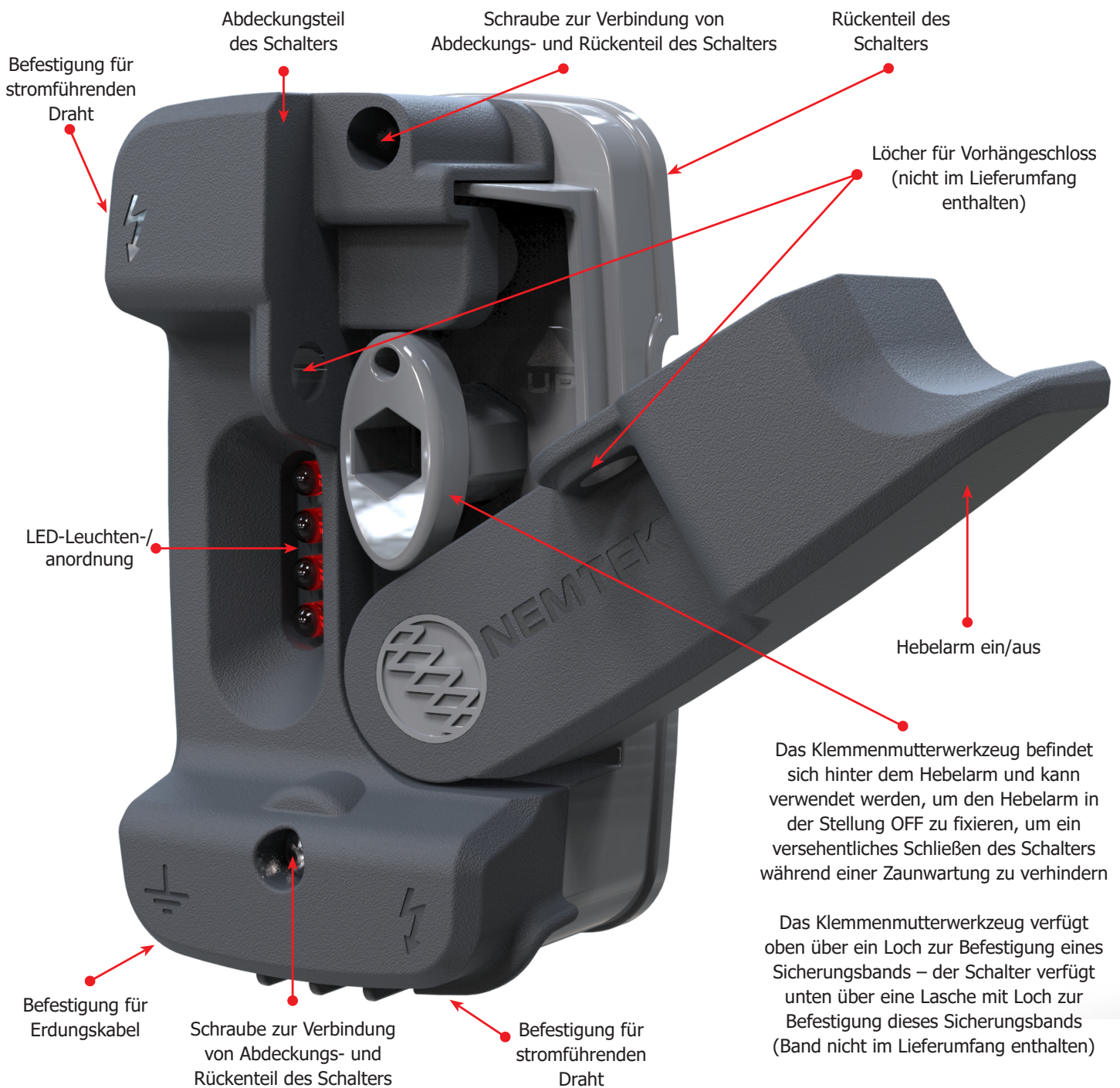
Materialien:

- UV-stabilisierte, wasserdichte Kunststoffverbindung
- Edelstahl

Zeitgesteuerte LED-Leuchtenanordnung:

- Nachts aus bis zu 1 km und tagsüber aus bis zu 100 m Entfernung sichtbar
- Keine Batterien erforderlich – benötigt nur minimale Leistung vom Zaun
- Gut sichtbare LEDs ermöglichen einen Betrachtungswinkel von 120 Grad – dadurch kann das Licht nur in den sicheren Bereich gerichtet werden
- Betrieb von 0,9 kV bis 12 kV möglich
- Kann mit allen Weidezaungeräten von Nemtek verwendet werden

Komponenten und Funktionen



Leuchtenfunktionen AA-COS/LED

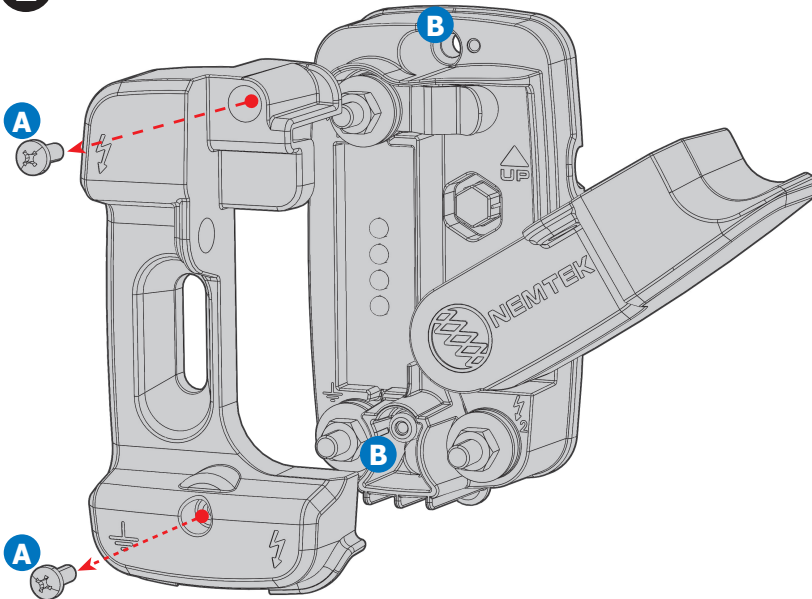
Die Blinkfrequenz der LEDs gibt den Spannungspegel am Zaun an. Je mehr die Zeit zwischen den Blinkimpulsen liegt, desto niedriger ist die Spannung am Zaun. Die Helligkeit der Leuchte bleibt gleich, damit sie unabhängig von der Zaunspannung aus der Ferne sichtbar bleibt. Sie wird zwischen Erdung und stromführendem Draht installiert, um den Status und Zustand des Zauns anzuzeigen und den Betrieb zu bestätigen.

LED-Blinkfrequenzen

1. Normale Blinkfrequenz: über $\sim 7,5$ kV
2. Blinkt 25 % langsamer als normal: zwischen $7,5$ kV ~ 3 kV
3. Blinkt 50 % langsamer als normal: zwischen 3 kV $\sim 2,5$ kV
4. Blinkt 75 % langsamer als normal: weniger als $\sim 2,5$ kV

Installation und Verwendung

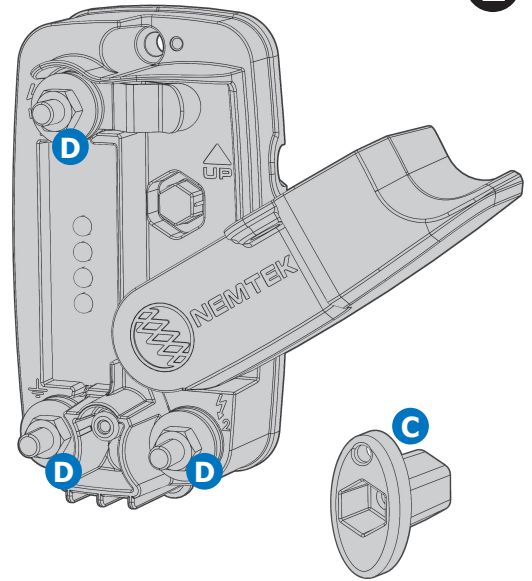
1



Entfernen Sie die beiden Schrauben (A) oben und unten am Schalter und nehmen Sie die Schalterabdeckung ab, um die Befestigungslöcher (B) freizulegen.

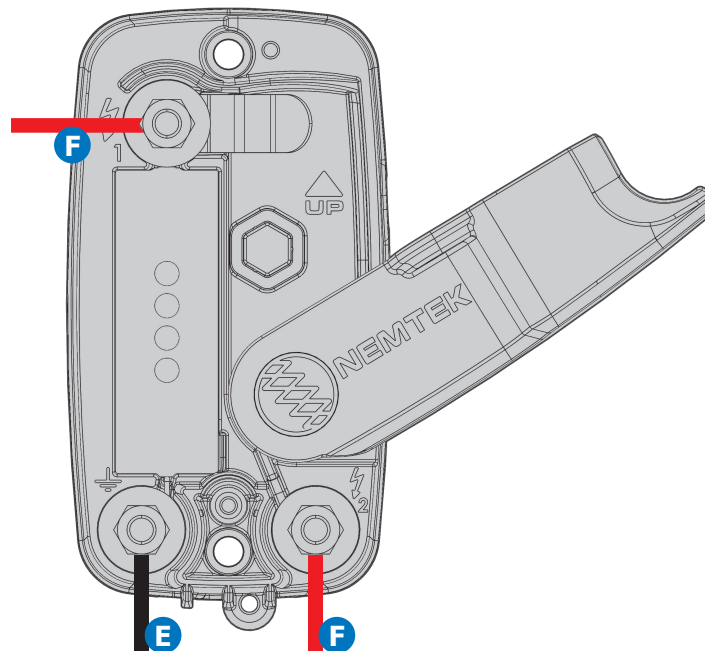
Bitte beachten: Befestigungsschrauben oder -bolzen sind nicht im Lieferumfang enthalten.

2



Montieren Sie das Gerät auf Ihrer gewünschten Oberfläche und verwenden Sie das mitgelieferte Klemmenmutterwerkzeug (C), um die Muttern an den Klemmen (D) zu lösen.

3

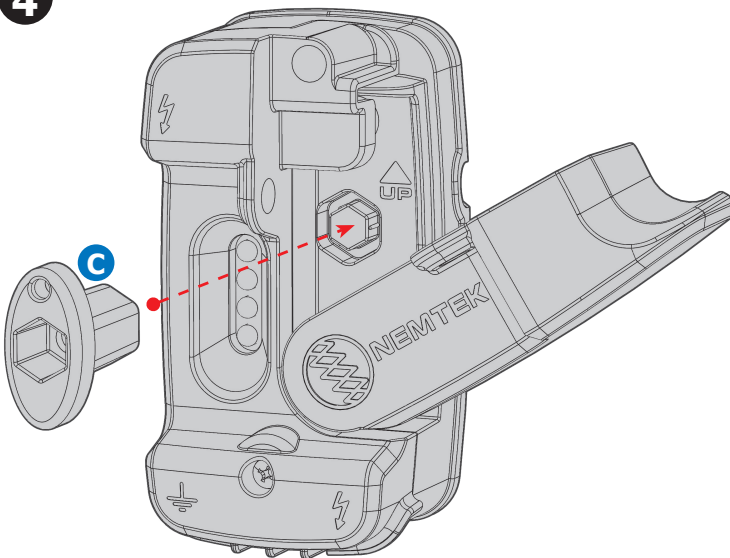


Beim Modell AA-COS/LED müssen ein Erdungskabel (E) und zwei stromführende Drähte (F) angeschlossen werden.

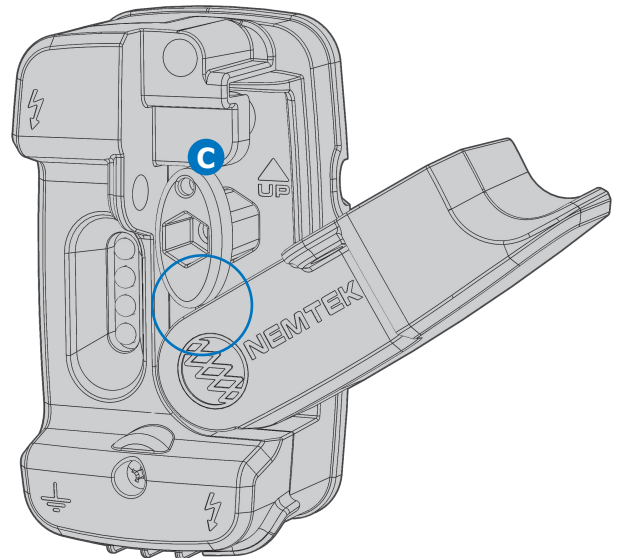
Wenn alle Kabel angeschlossen und die Klemmenmuttern festgezogen sind, bringen Sie den Abdeckungsteil wieder an.

Installation und Verwendung

4



Als Sicherheitsfunktion kann der Hebelarm mit dem Klemmenmutterwerkzeug (C) in der geöffneten Stellung „blockiert“ werden, um ein versehentliches Schließen des Hebelarms (Stellung ON) bei Arbeiten am Zaun zu verhindern.



Setzen Sie das Klemmenmutterwerkzeug in seinen Aufbewahrungsschlitz ein, lassen Sie aber den Kopf des Werkzeugs herausstehen, um den Hebelarm zu blockieren. Verwenden Sie ein Vorhängeschloss als zusätzlichen Schutz.

5



Vorhängeschloss (G) bei geschlossenem Hebelarm (Stellung ON)



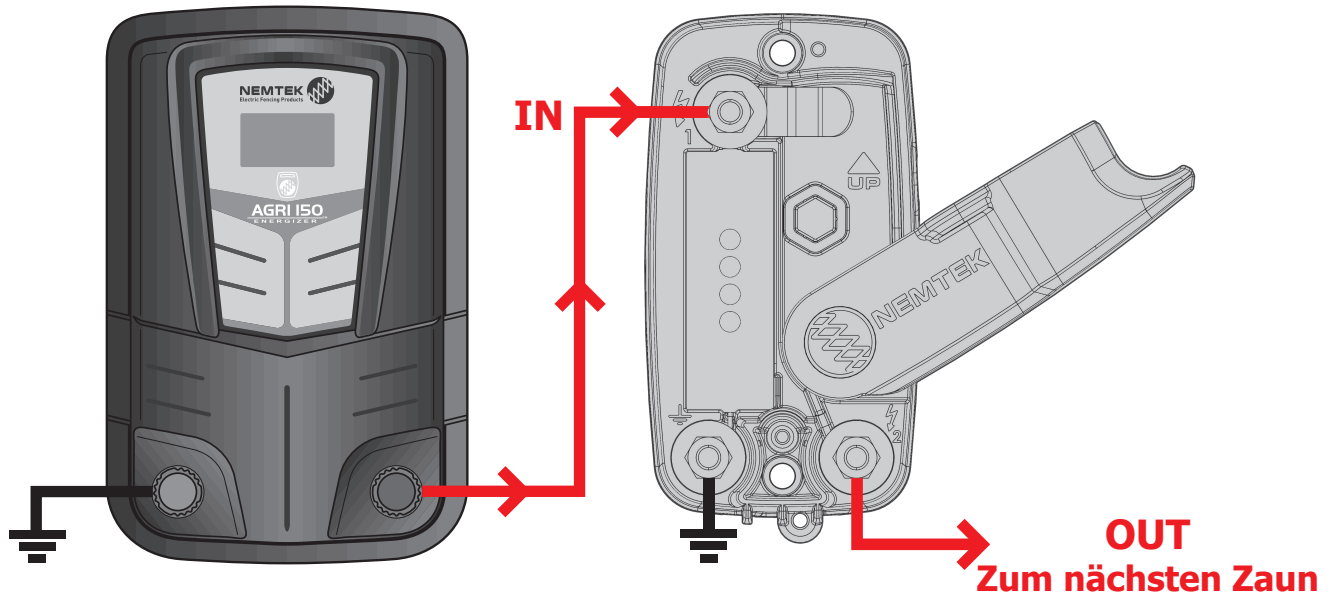
Verwenden Sie für das Modell AA-COS/LED nach Möglichkeit ein rechteckiges Vorhängeschloss, da ein Standard-Vorhängeschloss alle LED-Leuchten verdecken kann.

Bitte beachten: Verwenden Sie nach eigenem Ermessen ein Vorhängeschloss zur Sicherheit – dies ist keine Voraussetzung für die Funktionalität des Schalters.

Vorhängeschloss (G) mit geöffnetem Hebelarm (Stellung OFF) und Klemmenmutterwerkzeug (C), um ein versehentliches Schließen zu verhindern

Verwenden der Leuchten als Diagnosewerkzeug

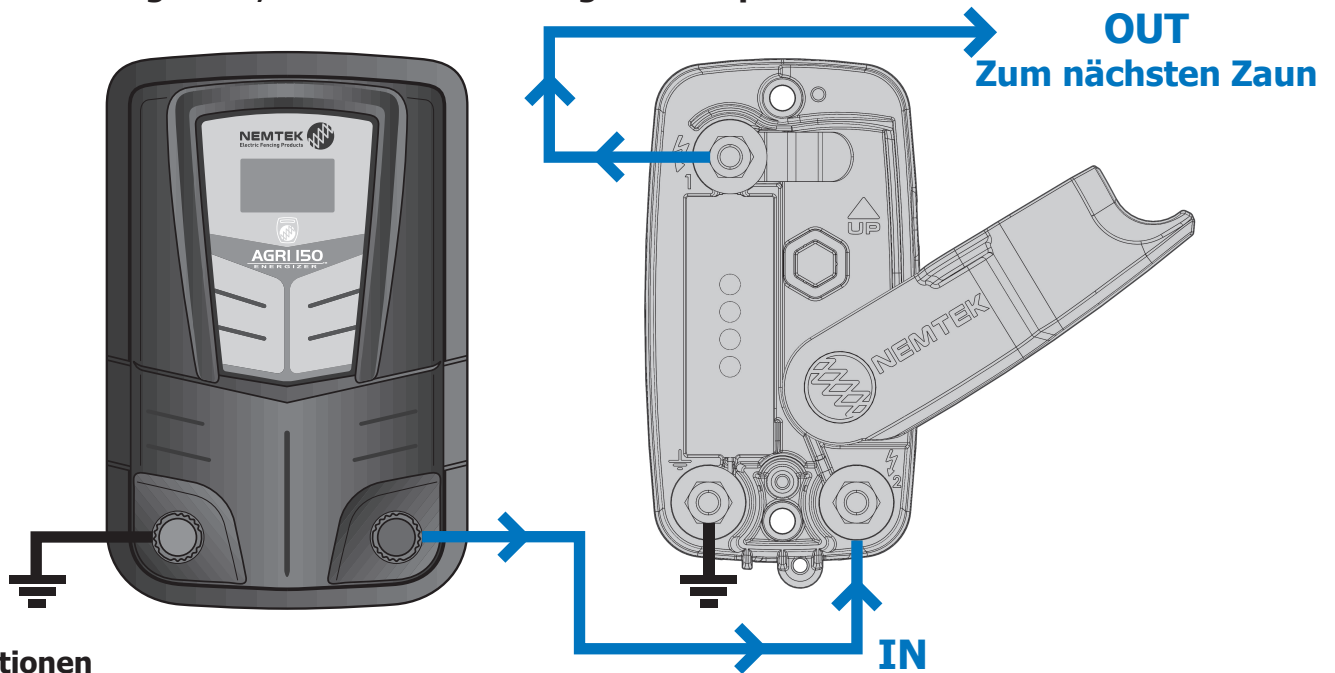
Option A: **IN** gibt an, wo das Weidezaungerät einspeist



Funktionen

- Die Leuchten blinken, unabhängig davon, ob der Schalter geöffnet oder geschlossen ist – dies zeigt an, dass der Schalter mit Strom versorgt wird
- Wenn das Weidezaungerät eingeschaltet ist und die Leuchten aus sind:
 - Am Zaun liegt ein Problem vor
 - Wenn die Leuchten beim Öffnen des Schalters aufleuchten, liegt der Fehler hinter dem Schalter
 - Alternativ ist die Erdung fehlerhaft

Option B: **IN** gibt an, wo das Weidezaungerät einspeist



Funktionen

- Die Leuchten blinken nur, wenn der Schalter geschlossen ist – dies zeigt an, dass der Schalter mit Strom versorgt wird
- Wenn das Weidezaungerät eingeschaltet ist und die Leuchten aus sind, während der Schalter geschlossen ist:
 - Am Zaun liegt ein Problem vor
 - Alternativ ist die Erdung fehlerhaft

Beispiel für ein Zaunsystem mit Ausschalterschalter

⊗ Ausschalterschalter

● Anschlusspunkt

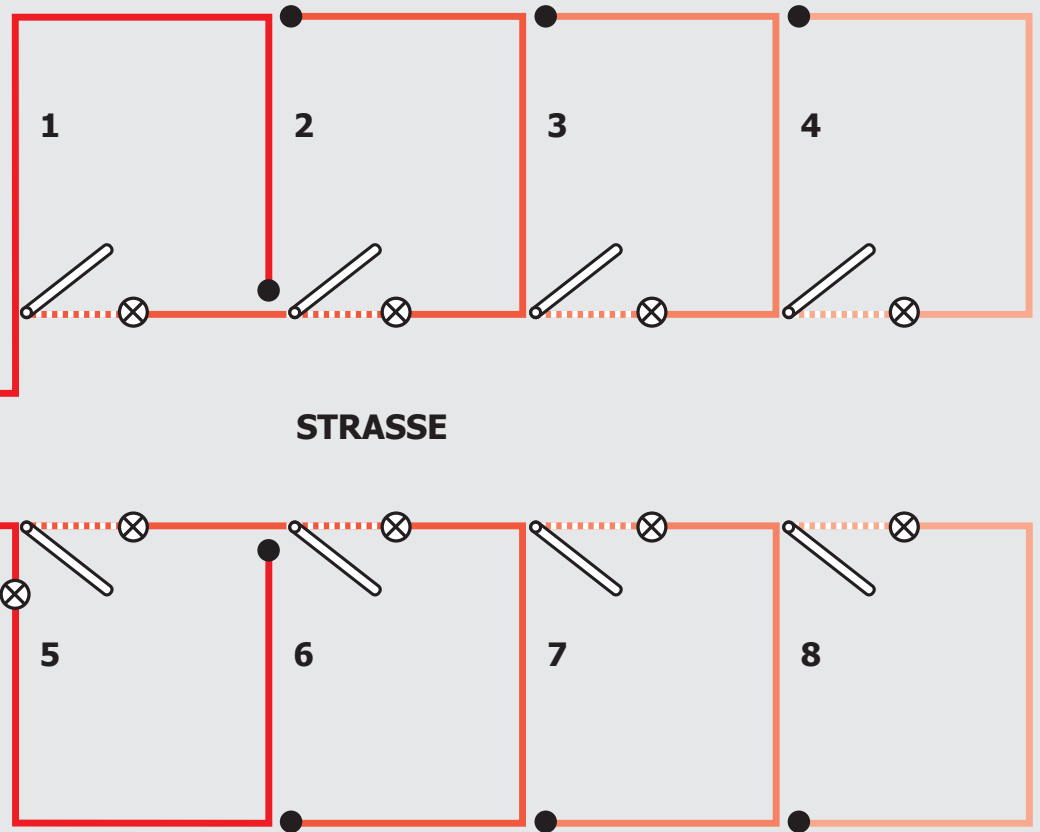
⎓ Tor

⋯ Zuführung unter Tor

Weidezaungerät



Erdung



GARANTIE

Sofern nicht anders angegeben, gilt für alle Weidezaungeräte von Nemtek eine zweijährige Garantie und für alle anderen Weidezaunkomponenten eine einjährige Garantie ab Verkaufsdatum bei Defekten aufgrund von Herstellungs- oder Materialfehlern. Nemtek (Pty) Ltd repariert oder ersetzt ein Produkt, das sich als defekt erweist, nach eigenem Ermessen.

Nemtek (Pty) Ltd garantiert nicht, dass der Betrieb des Produkts ununterbrochen und vollkommen fehlerfrei erfolgt. Defekte Produkte müssen an eine Filiale der Nemtek Group zurückgesendet werden. Der Käufer trägt alle Versandkosten und sonstigen Gebühren für die Rücksendung des Produkts an Nemtek (Pty) Ltd.

GEWÄHRLEISTUNGSBESCHRÄNKUNG

Die Garantie gilt nicht für Mängel, die durch höhere Gewalt, Änderungen durch den Käufer oder Dritte, Fehlanwendung, Vernachlässigung, Missbrauch, Unfall oder falsche Handhabung entstehen.

AUSSCHLIESSLICHE RECHTSMITTEL

Die hierin vorgesehenen Rechtsmittel stellen die einzige Haftung von Nemtek (Pty) Ltd und die einzigen und ausschließlichen Rechtsmittel des Käufers bei Garantieverletzung dar. Nemtek (Pty) Ltd haftet nicht für besondere, zufällige, unmittelbare oder mittelbare Schäden, ungeachtet ihrer Grundlage auf dem Vertragsrecht, Schadensersatzrecht oder anderen Rechtstheorien. Die vorstehende Garantie ersetzt alle anderen ausdrücklichen, stillschweigenden oder gesetzlichen Gewährleistungen, einschließlich, aber nicht beschränkt auf Garantien der Marktgängigkeit und Eignung für einen bestimmten Zweck.



AA-COS/LED 02/25 Rev.1.0

www.nemtek.com