

**NEMTEK**  
Electric Fencing Products



# Interrutor de corte da cerca AA-COS/LED

## Manual de instruções



# INTRODUÇÃO

Os interruptores de corte Nemtek podem ser utilizados para isolar secções da sua cerca elétrica. São úteis durante a deteção de avarias, pois permitem-lhe dividir a cerca em secções fáceis de gerir, especialmente quando o sistema da cerca for grande.

## Caraterísticas

### AA-COS/LED

- Concebido para utilização no exterior
- Ideal para todas as instalações de cerca elétrica
- Braço da alavanca bloqueável por cadeado para efeitos de segurança
- Ferramenta da porca do terminais de armazenamento fácil fornecida com o interruptor
- Conjunto de LED intermitentes integrados para indicar o nível de tensão na cerca

## Especificações

### AA-COS/LED

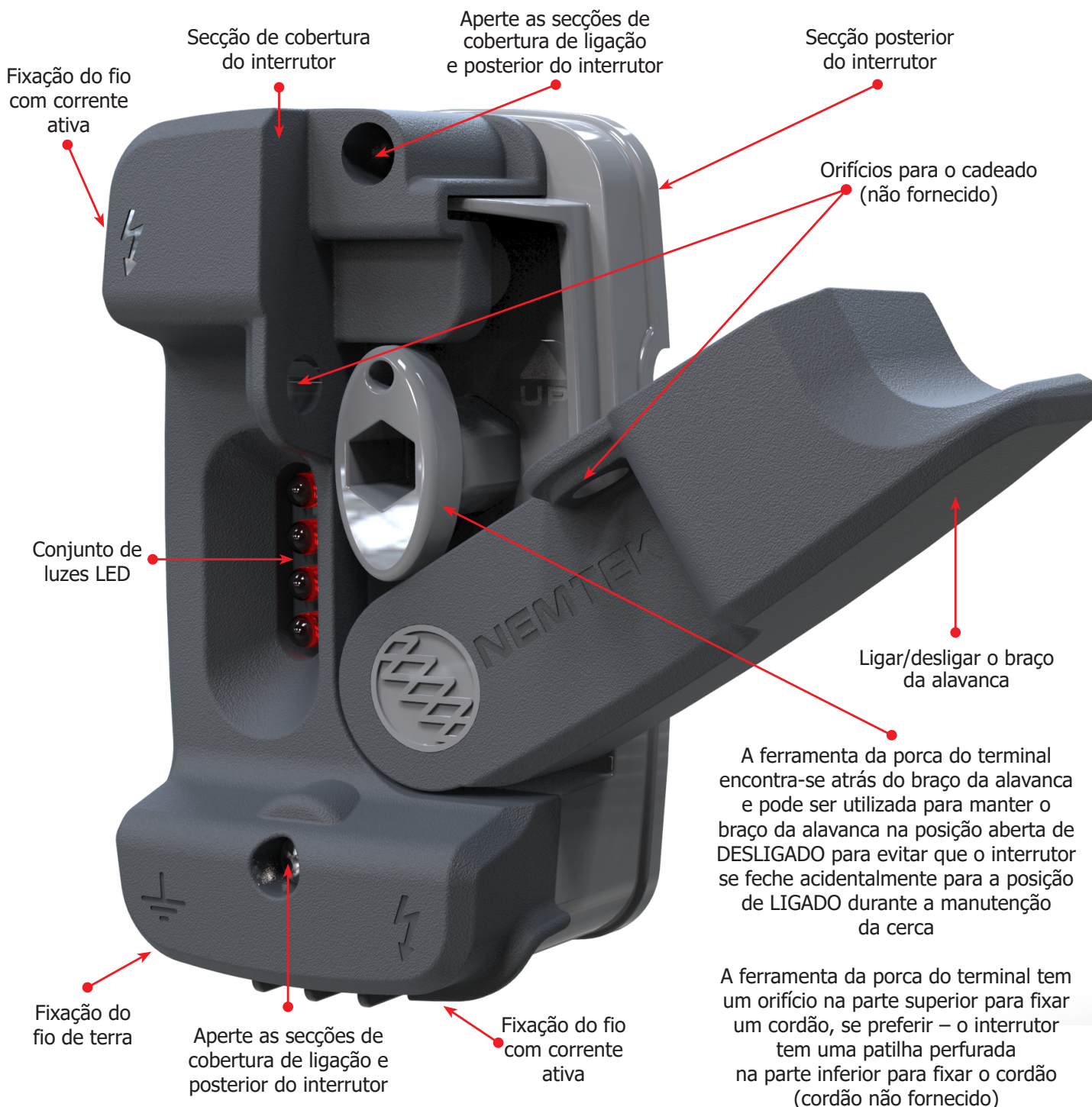
#### Materiais:

- Plástico estabilizado contra UV e composto estanque à água
- Aço inoxidável

#### Conjunto de luzes LED temporizadas:

- Visível de até 1 km à noite e 100 m durante o dia
- Não são necessárias baterias – utiliza o mínimo de energia da cerca
- Os LED altamente visíveis permitem um ângulo de visualização de 120 graus – isso permite que a luz ilumine apenas a área segura
- Pode funcionar de 0,9 kV a 12 kV
- Pode ser usado com todos os energizadores de cerca elétrica Nemtek

# Componentes e funcionalidade



## Funções de iluminação AA-COS/LED

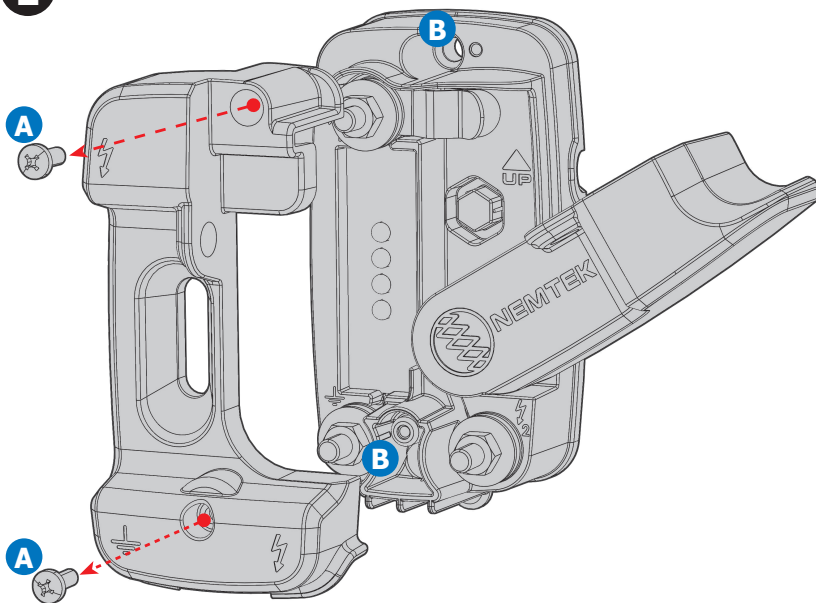
A frequência da intermitência dos LED indica o nível de tensão na cerca. Quanto mais longo for o período entre intermitências, mais baixa é a tensão na cerca. A intensidade da luz permanece igual para que possa ser vista ao longe, independentemente da tensão da cerca. Está instalado entre o fio de terra e o fio com corrente ativa para indicar o estado e a condição da cerca, para uma maior tranquilidade.

## Taxas de intermitência do LED

1. Normalmente, a taxa de intermitência é superior a  $\sim 7,5$  kV
2. Intermitência a 25% mais lenta do que o normal entre  $7,5$  kV  $\sim 3$  kV
3. Intermitente a 50% mais lenta do que o normal entre  $3$  kV  $\sim 2,5$  kV
4. Intermitente a 75% mais lenta do que o normal quando inferior a  $\sim 2,5$  kV

# Instalação e utilização

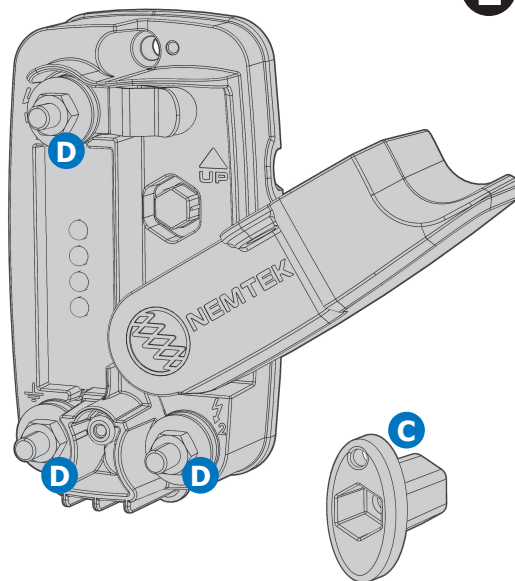
1



Remova os dois parafusos (A) na parte superior e inferior do interruptor e remova a tampa do interruptor para expor os orifícios de montagem (B)

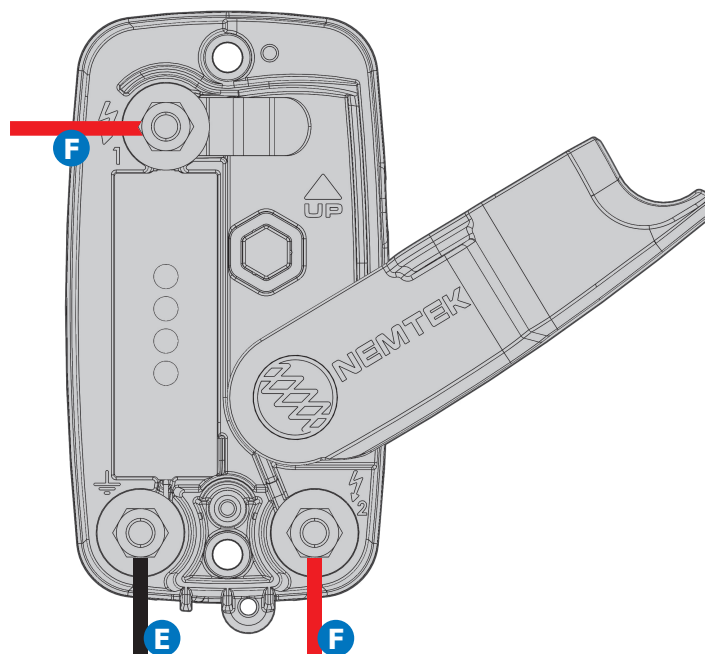
Nota: Os parafusos de montagem não estão incluídos

2



Monte a unidade na sua superfície preferida e utilize a ferramenta da porca do terminal fornecida (C) para desapertar as porcas nos terminais (D)

3

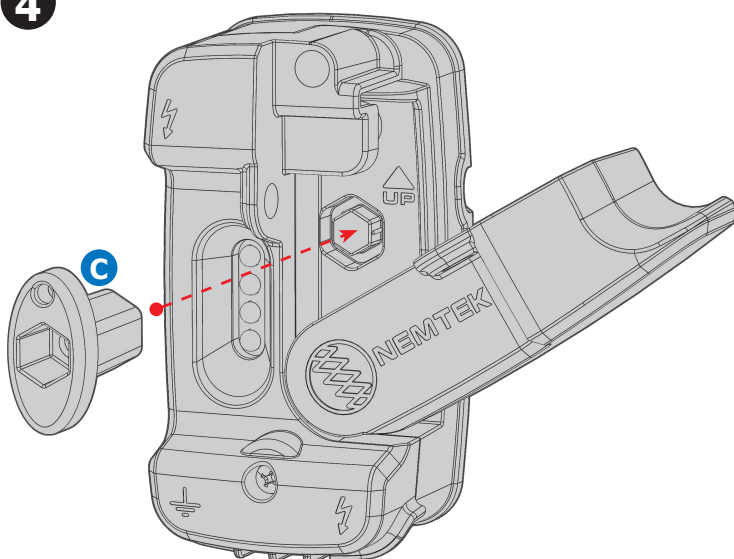


Para o modelo AA-COS/LED, é necessário ligar um fio de terra (E) e dois fios com corrente ativa (F)

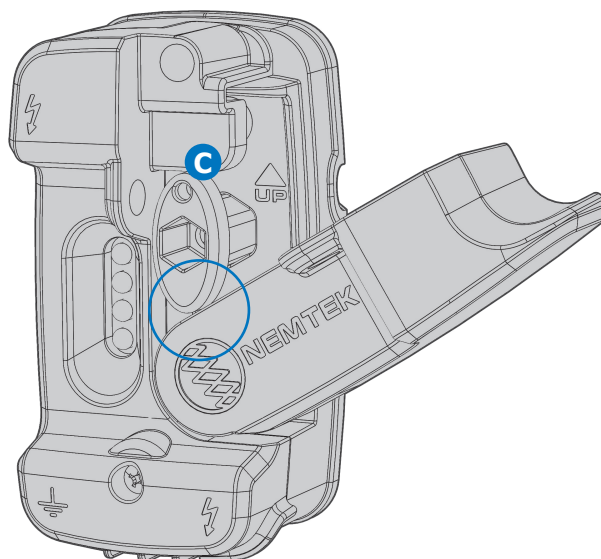
Quando todos os fios estiverem ligados e as porcas dos terminais apertadas, volte a colocar a secção da cobertura

## Instalação e utilização

4



Como função de segurança, o braço da alavanca pode ser "bloqueado" na posição de aberto (DESLIGADO) usando a ferramenta da porca do terminal (C) para evitar o fecho acidental do braço da alavanca (LIGADO) ao realizar trabalhos na cerca



Coloque a ferramenta da porca do terminal na respetiva ranhura de armazenamento, mas deixe a cabeça da ferramenta de fora para bloquear o braço da alavanca – utilize um cadeado para proteção adicional

5



Cadeado (G) no devido lugar com o braço da alavanca fechado (LIGADO)



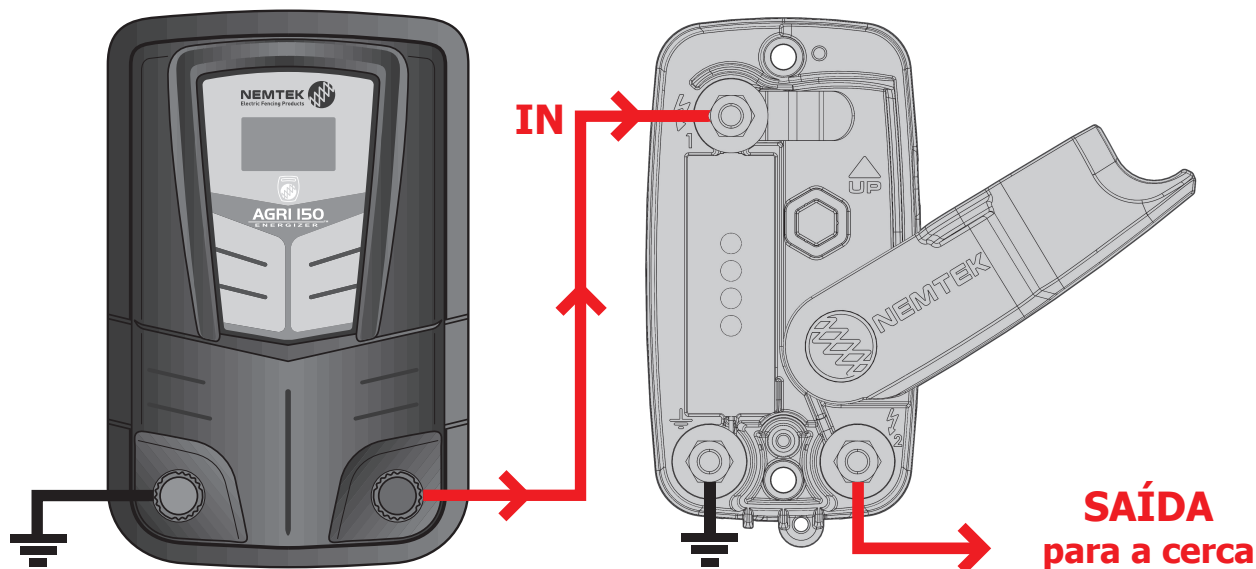
Para o modelo AA-COS/LED, utilize um cadeado retangular, sempre que possível, uma vez que um cadeado padrão pode obscurecer todas as luzes LED

Nota: use um cadeado para fins de segurança a seu critério – não é um requisito para o funcionamento do interruptor

Cadeado (G) no devido lugar com o braço da alavanca aberto (DESLIGADO) e com a ferramenta da porca do terminal (C) a impedir o fecho acidental

# Utilizar as luzes como ferramenta de diagnóstico

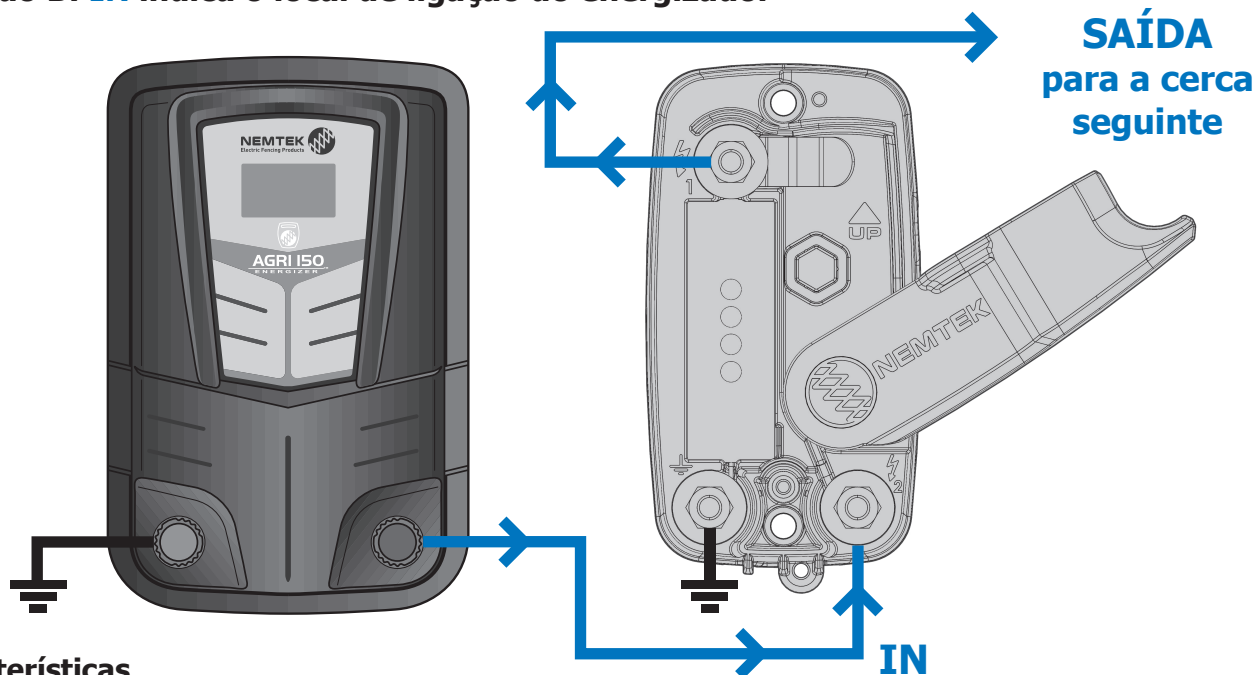
## Opção A: **IN** indica o local de ligação do energizador



### Caraterísticas

- As luzes piscam se o interruptor estiver aberto ou fechado – isso indica que existe alimentação para o interruptor
- Se o energizador estiver ligado e as luzes estiverem desligadas:
  - Existe um problema na cerca
  - Se as luzes se acenderem quando o interruptor for aberto, então a avaria ocorre após o interruptor
  - Em alternativa, a ligação à terra é incorreta

## Opção B: **IN** indica o local de ligação do energizador



### Caraterísticas

- As luzes apenas piscam quando o interruptor estiver fechado – isso indica que existe alimentação para o interruptor
- Se o energizador estiver ligado e as luzes estiverem desligadas quando o interruptor estiver fechado:
  - Existe um problema na cerca
  - Em alternativa, a ligação à terra é incorreta

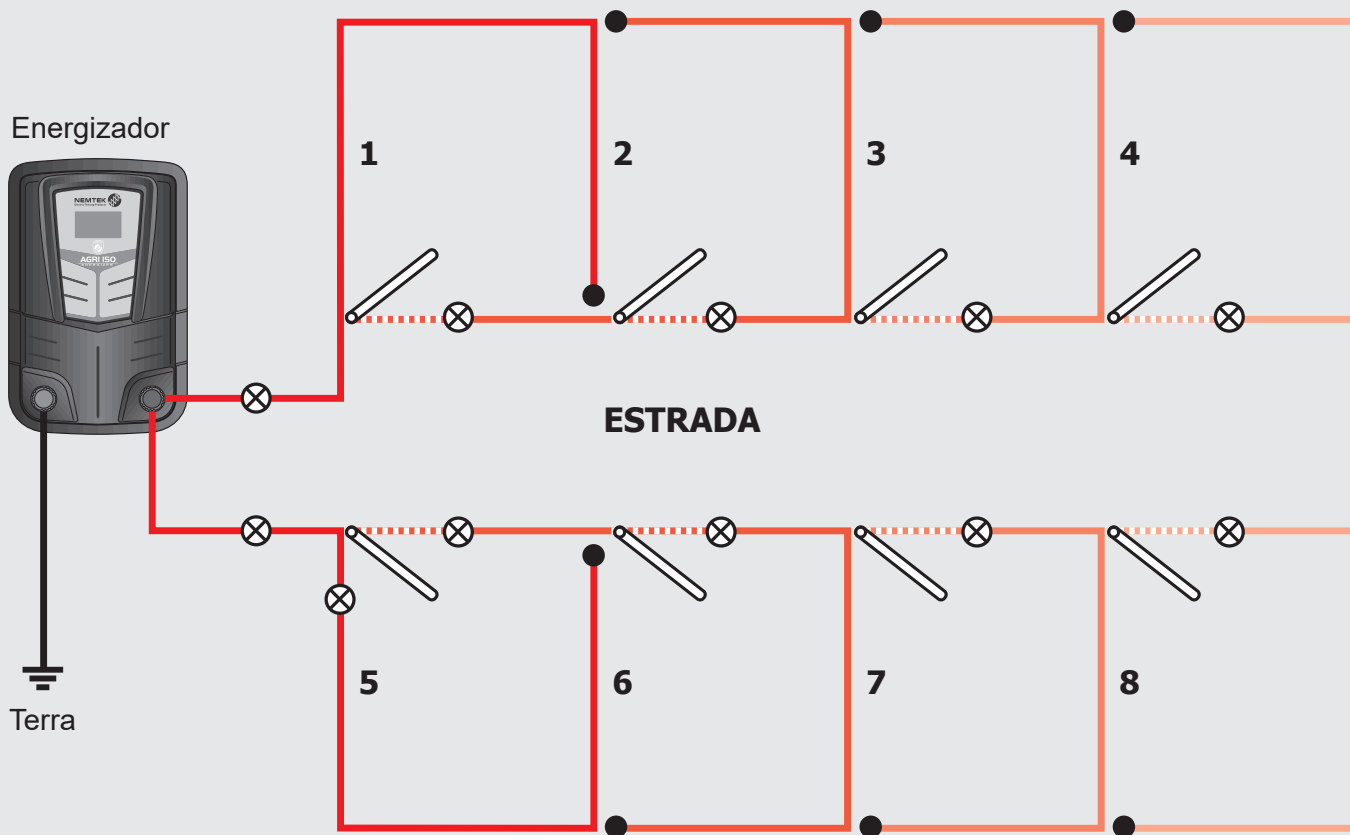
# Exemplo do esquema do interruptor de corte da cerca

⊗ Interruptor de corte

● Ponto de terminação

▱ Porta

⋯ Alimentação sob a porta



## GARANTIA

Salvo especificação em contrário, todos os energizadores Nemtek têm uma garantia de 2 anos e todos os outros componentes de cercas têm uma garantia de 1 ano, a partir da data de venda, relativamente a defeitos resultantes de problemas de fabrico ou materiais. A Nemtek (Pty) Ltd irá, segundo o seu critério, reparar ou substituir um produto que apresente defeitos.

A Nemtek (Pty) Ltd não garante que o funcionamento do produto seja ininterrupto e totalmente isento de erros. Os produtos avariados devem ser devolvidos a um dos polos do Grupo Nemtek. O comprador pagará todas as despesas de envio e outras despesas pela devolução do produto à Nemtek (Pty) Ltd.

## LIMITAÇÃO DA GARANTIA

A garantia não se aplica a defeitos resultantes de atos de força maior, modificações feitas pelo comprador ou qualquer terceiro, uso indevido, negligência, abuso, acidente ou maltrato.

## RECURSOS EXCLUSIVOS

Os recursos aqui indicados são a única responsabilidade da Nemtek (Pty) Ltd e os únicos e exclusivos recursos do comprador perante o incumprimento da garantia. A Nemtek (Pty) Ltd não será responsável por danos especiais, incidentais, consequenciais, diretos ou indiretos, quer se baseiem em contrato, delito ou em qualquer outra teoria jurídica. A garantia anterior substitui todas e quaisquer outras garantias, expressas, implícitas ou estatutárias, incluindo, entre outras, garantias de comercialização e adequação a um determinado fim.



AA-COS/LED 02/25 Rev. 1.0

[www.nemtek.com](http://www.nemtek.com)