

NEMTEK
Electric Fencing Products



Interruptor de desconexión del cercado AA-COS/LED

Manual de instrucciones



INTRODUCCIÓN

Los interruptores de desconexión Nemtek se pueden utilizar para aislar secciones de su cercado eléctrico. Son útiles durante la localización de averías, ya que se puede separar el cercado en secciones manejables, especialmente cuando el sistema de cercado es grande.

Características

AA-COS/LED

- Diseñado para uso en exteriores
- Ideal para todas las instalaciones de cercados eléctricos
- Bloqueo del brazo de palanca con candado para mayor seguridad
- Herramienta para tuerca terminal de fácil almacenamiento suministrada con el interruptor
- Matriz de luces LED intermitentes integrada para indicar el nivel de tensión en el cercado

Especificaciones

AA-COS/LED

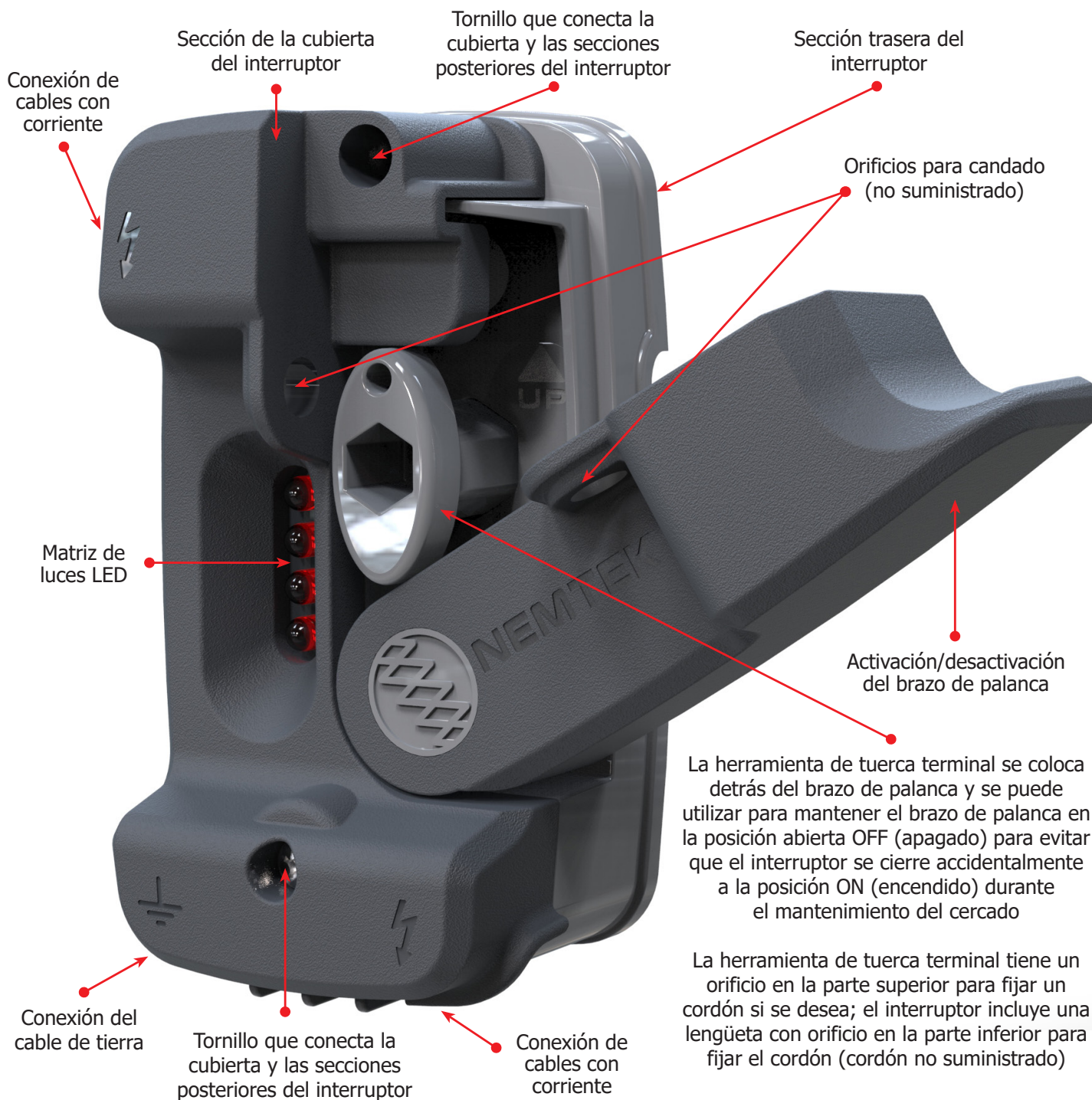
Materiales:

- Plástico estabilizado contra los rayos UV y compuesto hermético al agua
- Acero inoxidable

Matriz de luces LED temporizadas:

- Visible desde una distancia de hasta 1 km por la noche y 100 m durante el día
- No se requieren baterías, utiliza una energía mínima del cercado
- Los LED de alta visibilidad permiten un ángulo de visión de 120 grados, lo que permite que la luz se ilumine únicamente en el área segura
- Puede funcionar entre 0,9 kV y 12 kV
- Se puede utilizar con todos los energizadores Nemtek para cercados eléctricos

Componentes y funcionalidad



Funciones de iluminación AA-COS/LED

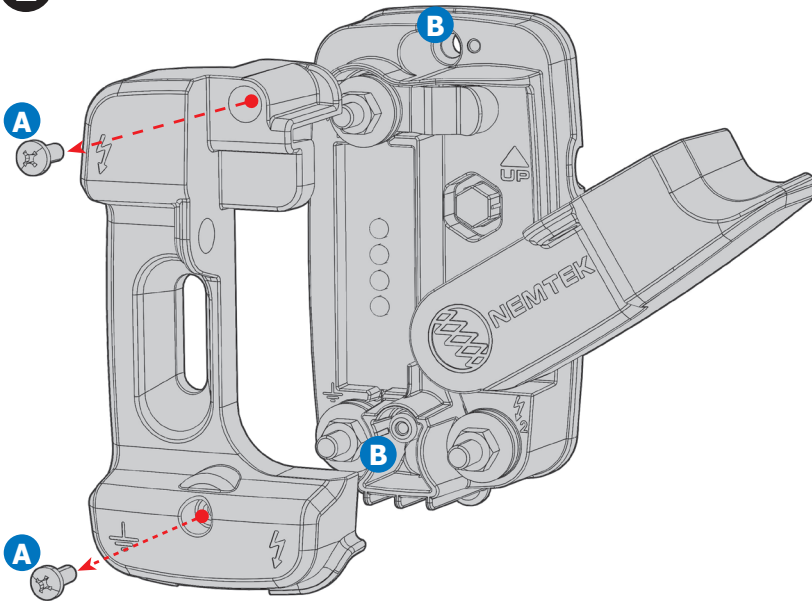
La frecuencia de los LED intermitentes indica el nivel de tensión en el cercado. Cuanto más largo sea el periodo entre parpadeos, menor será la tensión en el cercado. La intensidad de la luz sigue siendo la misma, por lo que se puede ver a distancia independientemente de la tensión del cercado. Se instala entre la toma de tierra y el cable con corriente para indicar el estado del cercado para garantizar tranquilidad.

Frecuencia de parpadeo de los LED

1. Frecuencia de parpadeo normal superior a ~7,5 kV
2. Parpadeo un 25 % más lento de lo normal entre 7,5 kV y 3 kV
3. Parpadeo un 50 % más lento de lo normal entre 3 kV y 2,5 kV
4. Parpadeo un 75 % más lento de lo normal cuando es inferior a 2,5 kV

Instalación y uso

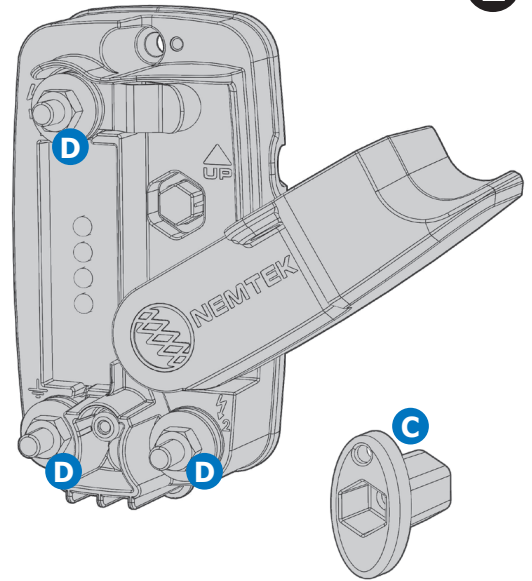
1



Retire los dos tornillos (A) de la parte superior e inferior del interruptor y retire la cubierta del interruptor para dejar al descubierto los orificios de montaje (B)

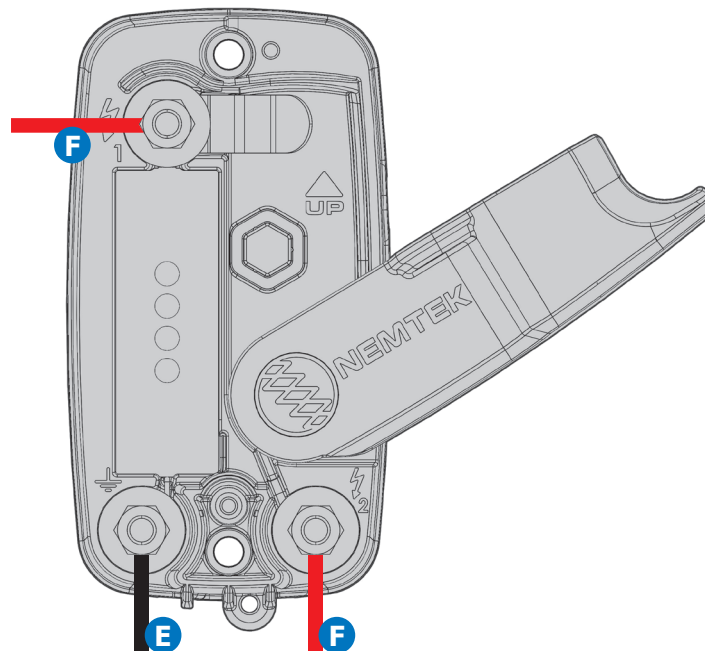
Tenga en cuenta lo siguiente: No se incluyen tornillos ni pernos de montaje

2



Monte la unidad en la superficie que prefiera y utilice la herramienta de tuerca terminal suministrada (C) para aflojar los tornillos en los terminales (D)

3

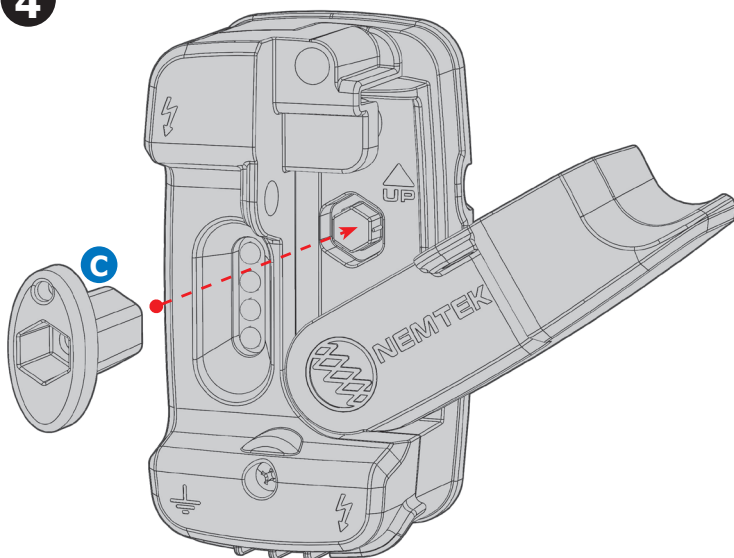


Para el modelo AA-COS/LED, es necesario conectar un cable de tierra (E) y dos cables con corriente (F)

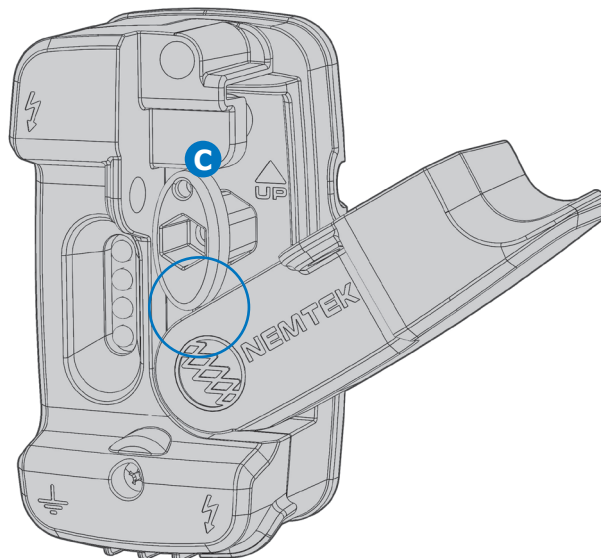
Cuando todos los cables estén conectados y las tuercas de los terminales estén apretadas, vuelva a colocar la cubierta

Instalación y uso

4



Como medida de seguridad, el brazo de palanca puede "bloquearse" en posición abierta (posición OFF) utilizando la herramienta de tuerca terminal (C) para evitar que el brazo de palanca se cierre accidentalmente (posición ON) cuando se trabaje en el cercado



Coloque la herramienta de tuerca terminal en su ranura de almacenamiento, pero deje la cabeza de la herramienta sobresaliendo para bloquear el brazo de palanca. Utilice un candado para mayor seguridad

5



Candado (G) en su lugar con el brazo de palanca cerrado (posición ON)



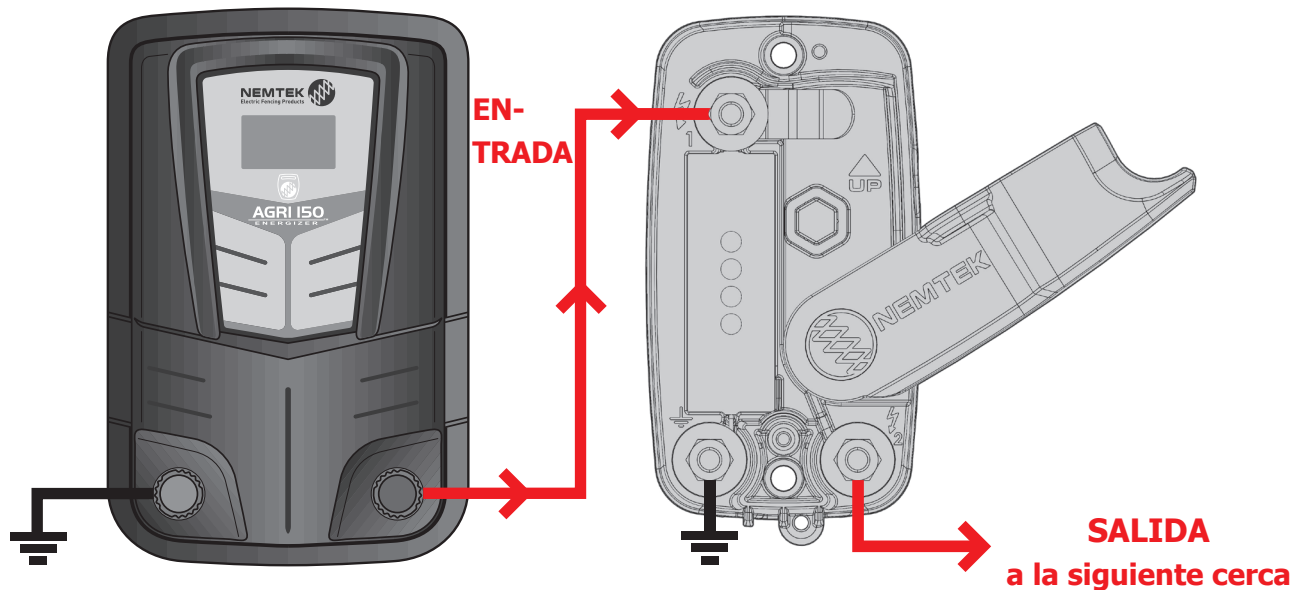
Para el modelo AA-COS/LED, utilice un candado rectangular siempre que sea posible, ya que un candado estándar puede ocultar todas las luces LED

Tenga en cuenta lo siguiente: Utilice un candado por motivos de seguridad a su propia discreción, ya que no es un requisito para el funcionamiento del interruptor

Candado (G) en su lugar con el brazo de palanca abierto (posición OFF) y la herramienta de tuerca terminal (C) para evitar que se cierre accidentalmente

Uso de las luces como herramienta de diagnóstico

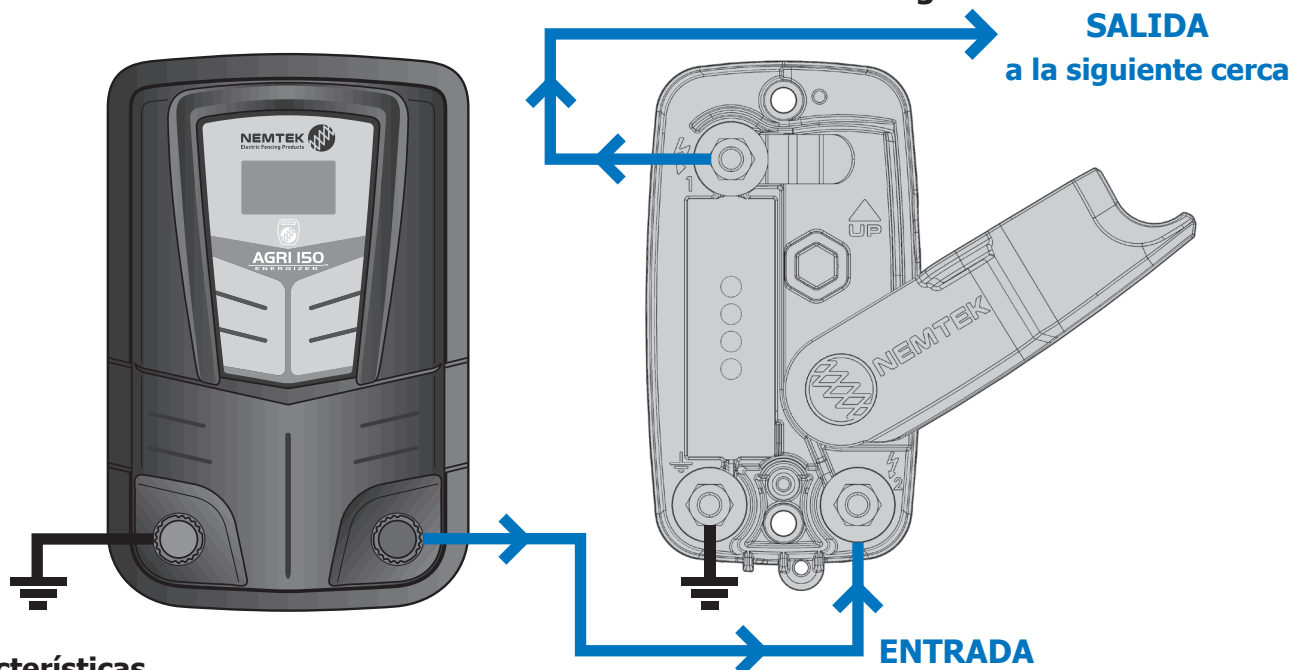
Opción A: **ENTRADA** indica dónde recibe alimentación el energizador



Características

- Las luces parpadearán si el interruptor está abierto o cerrado. Esto indica que el interruptor recibe corriente
- Si el energizador está encendido y las luces están apagadas:
 - Hay un problema en el cercado
 - Si las luces se encienden al abrir el interruptor, la avería se encuentra después del interruptor
 - Otra posibilidad es que el cercado esté defectuoso

Opción B: **ENTRADA** indica dónde recibe alimentación el energizador



Características

- Las luces solo parpadearán cuando el interruptor esté cerrado. Esto indica que el interruptor recibe corriente
- Si el energizador está encendido y las luces están apagadas cuando el interruptor está cerrado:
 - Hay un problema en el cercado
 - Otra posibilidad es que el cercado esté defectuoso

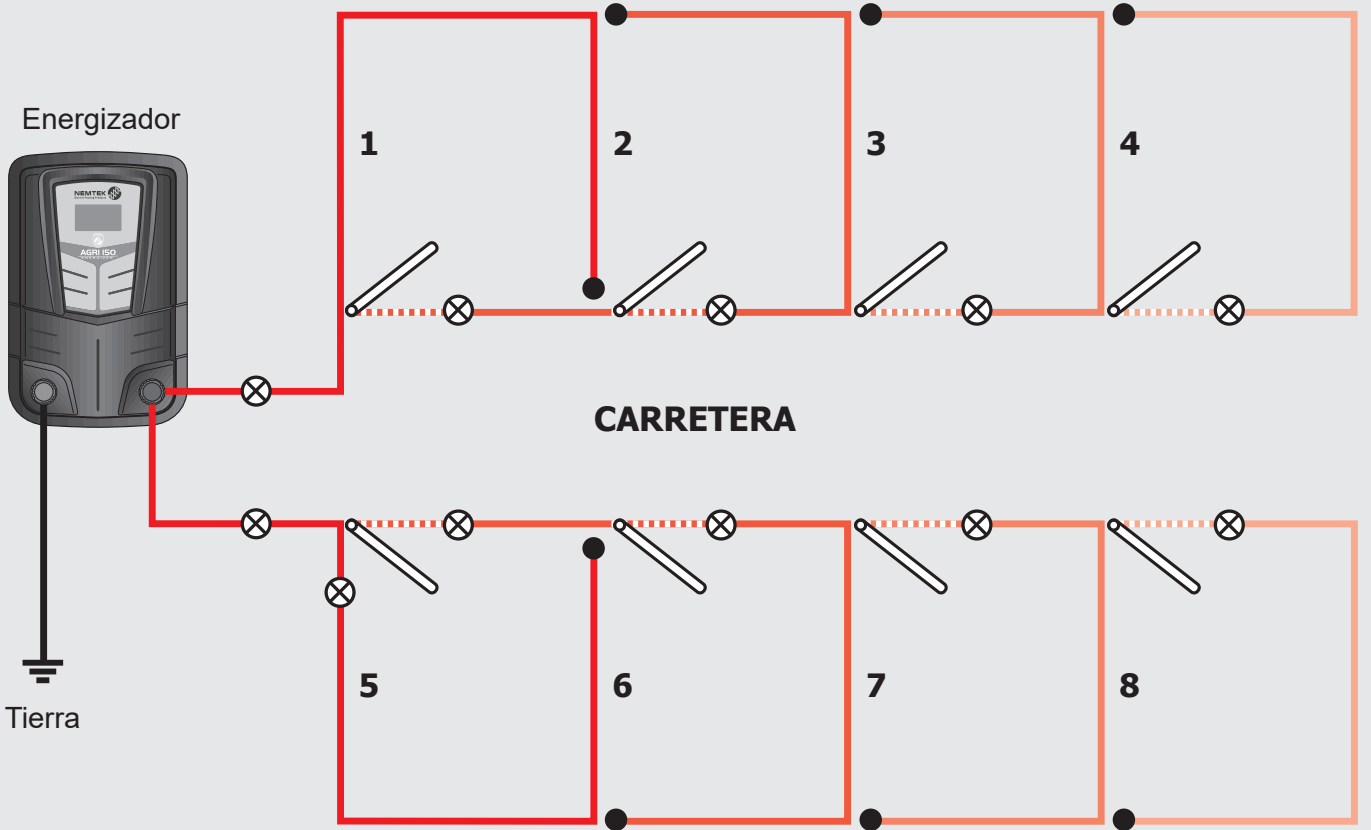
Ejemplo de diseño de cercado con interruptor de desconexión

⊗ Interruptor de desconexión

● Punto de terminación

▱ Puerta

⋯ Bajo la alimentación de la puerta



GARANTÍA

A menos que se especifique lo contrario, todos los energizadores Nemtek tienen 2 años de garantía, y todos los demás componentes del cercado tienen una garantía de 1 año, a partir de la fecha de venta, contra defectos debidos a materiales o mano de obra defectuosos. Nemtek (Pty) Ltd, a su discreción, reparará o sustituirá cualquier producto que demuestre ser defectuoso.

Nemtek (Pty) Ltd no garantiza que el funcionamiento del producto sea ininterrumpido y esté totalmente libre de errores. Los productos defectuosos deberán devolverse a uno de los puntos de venta del Grupo Nemtek. El comprador deberá abonar todos los gastos de envío y otros gastos por la devolución del producto a Nemtek (Pty) Ltd.

LIMITACIÓN DE LA GARANTÍA

La garantía no se aplica a los defectos resultantes de causas de fuerza mayor, modificaciones realizadas por el comprador o cualquier tercero, uso indebido, negligencia, abuso, accidente o manejo inadecuado.

RECURSOS EXCLUSIVOS

Los recursos previstos en este documento son responsabilidad exclusiva de Nemtek (Pty) Ltd y los recursos únicos y exclusivos de los compradores en caso de incumplimiento de la garantía. Nemtek (Pty) Ltd no será responsable de ningún daño especial, incidental, consecuente, directo o indirecto, ya sea por contrato, agravio o cualquier otra teoría legal. La garantía anterior sustituye a cualquier otra garantía, ya sea expresa, implícita o legal, incluidas, entre otras, las garantías de comerciabilidad e idoneidad para un fin determinado.



AA-COS/LED 02/25 REV.1.0

www.nemtek.com